

**Brise-soleil orientables de Griesser.
Solomatic® II**





Solomatic® II

Solomatic® II est disponible en deux versions: Solomatic® II 80 et Solomatic® II 70 pour des espaces plus restreints.





Système de guidage type L



Construction de stores autoporteuse



Système intégré au linteau



Système intégré avec Lambrequin



Rubans d'inclinaison avec Kevlar



Deux largeurs de lames

Points forts du produit Solomatic® II



Position de travail (option)

ATOUTS DU PRODUIT EN DETAIL



Deux largeurs de lames

Solomatic® II 80 correspond au standard actuel de montage. Solomatic® II 70 est plus spécialement prévu pour les situations de montage étroites et pour les rénovations.



Position de travail (option)

L'obscurcissement lors de la descente du store est souvent gênant – surtout au poste de travail. Le positionnement de travail à 48 degrés des lames annule cette phase d'obscurité lors de la descente du store.



Construction de stores autoporteuse avec la coulisse élancée type L

La construction autoporteuse de store protège l'isolation dans le linteau, tout en réduisant les coûts d'entretien. Jusqu'à une largeur de 2500 mm, le système se dispense d'une fixation de la traverse supérieure, de sorte que l'isolation reste intacte et les bruits sonores ne sont pas propagés. La coulisse fixe fine de type L avec bordure flexible convainc à titre de système de guidage abordable affichant un aspect décent et grande fiabilité.



Rubans d'inclinaison

Des fibres jaunes en Kevlar ont une grande résistance mécanique et la fermeture des lames reste optimale des années durant.



Système de pose

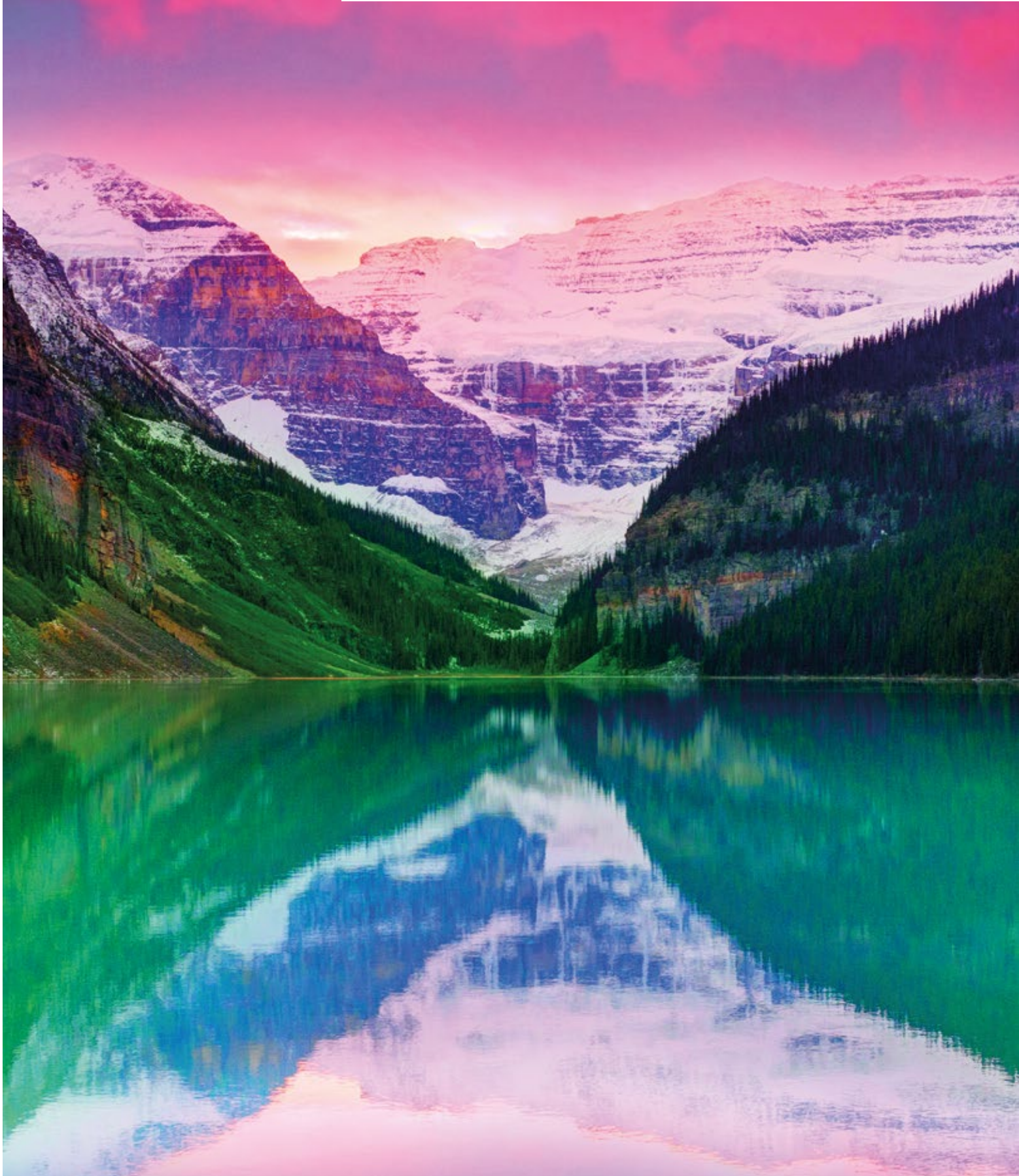
Solomatic® II est proposé en différents modèles pour deux types de pose. D'une part sous linteau, d'autre part avec cache.



Système sous Linteau avec Box

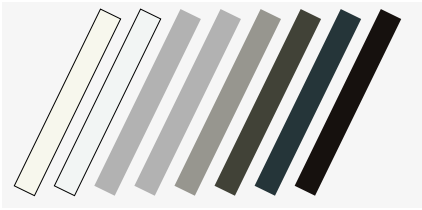
Box en aluminium extrudé anodisée incolore ou thermolaquée, carré ou rond.

Notre monde de couleur











NOS COULEURS

GRIESSER BESTSELLER COLORS



Structure de surface

Brillant satiné

 RAL 9010	 RAL 9016	 RAL 9006	 VSR 140 - Metallic
 RAL 9007/VSR 907	 RAL 7022	 RAL 7016	 RAL 8019

PREMIUM COLORS

GriRal Colors

Notre collection de couleurs GriRal comporte 50 coloris RAL différents. Du jaune sable au blanc signalisation, nous vous proposons une grande variété de coloris dans chaque segment. Nous sommes convaincus d'avoir aussi trouvé dans cette gamme de couleurs le bon ton pour vos besoins.



GriColors

Dans l'assortiment GriColors, vous trouvez les quatre collections Verre & Pierre, Soleil & Feu, Eau & Mousse ainsi que Terre & Bois, soit 100 teintes proposées – du blanc frais au rouge chaleureux, du bleu naturel au brun terre.



Structure de surface

Brillant satiné

BiColor

Les brise-soleil orientables sont agrémentés de nouveaux accents colorés: lorsque dehors tout est bariolé, un intérieur tenu dans des tons clairs neutres optimise la fonction des brise-soleils. Composez au gré de vos envies votre propre combinaison de couleurs à partir de nos deux collections de couleurs GriColors et GriRal (excepté les couleurs standards). La vue intérieure affiche la couleur extérieure en bordure. Nos conseils pour la couleur à l'intérieur: blanc (VSR 901), gris clair (VSR 904) ou gris moyen (VSR 130).





Notre Confort

COMMANDES

Solomatic® II peut fonctionner par différents systèmes de commande, depuis le simple émetteur portable jusqu'à la commande centrale ou système de gestion du bâtiment, en fonction du temps, de la position du soleil et de la météo.

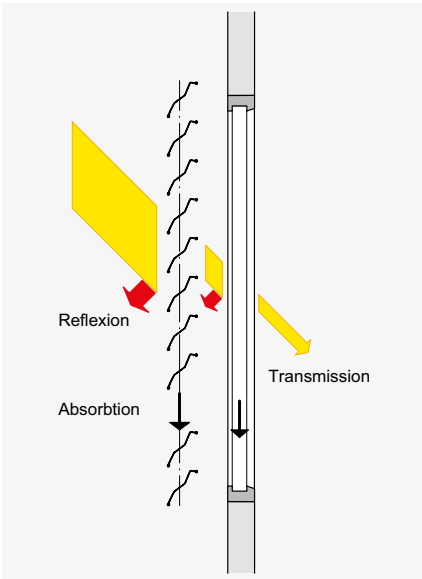
Confort thermique

Les conditions ambiantes changent au fil de la journée et des périodes de l'année. Une commande de stores Griesser vous permet de régler la protection solaire selon vos besoins, en fonction des conditions extérieures changeantes. Pour cela, le réglage est si facile que vous aurez malgré tout le temps de vous occuper des choses importantes de votre vie.

Un concept optimal de lumière du jour rend superflue une climatisation coûteuse en été. Vous économisez sur les coûts en énergie et vous vous épargnez peut-être même l'un ou l'autre coup de froid estival désagréable. En hiver, un système de protection solaire peut à son tour protéger contre le froid et laisser pénétrer les rares rayons du soleil dans les pièces permettant ainsi d'économiser aussi bien sur les coûts en énergie que sur les mouchoirs.

Confort visuel

Bien se sentir signifie justement décider soi-même à quel point l'on se dévoile quand on est chez soi. Solomatic® II vous met à l'abri des regards indiscrets de l'extérieur.



BiLine émetteur portable



Centro Home pour utilisation avec smartphone et tablette

BILINE - RADIOCOMMANDE

Le système de commande Griesser BiLine offre un design intemporel et une sécurité de fonctionnement élevée grâce à la technologie de routing. Les systèmes radio ont l'avantage d'être montés rapidement à la fois dans les constructions nouvelles et en cas d'équipement en automatisation sur des bâtiments déjà existants.

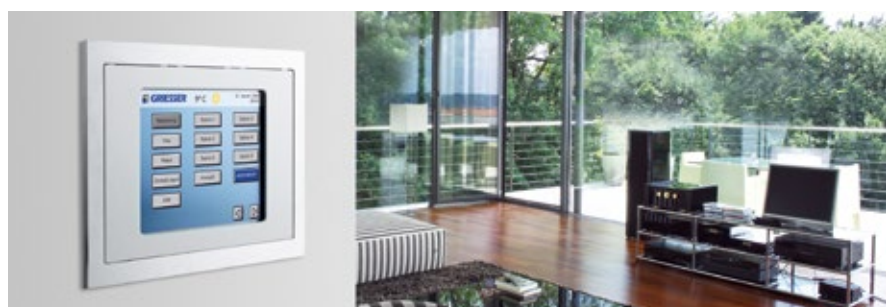


DOMOTIQUE POUR MAISON ET BÂTIMENT KNX / gBUS

Les commandes de protection solaire KNX et gBUS de Griesser constituent des commandes centrales intégrales comportant de nombreuses fonctions pour des bâtiments de toutes tailles. Avec les fonctions éprouvées telles que la poursuite du soleil et la limite d'horizon, elle satisfait aussi les exigences les plus élevées imposées à une commande de protection solaire.



Commande KNX / gBUS par iPad

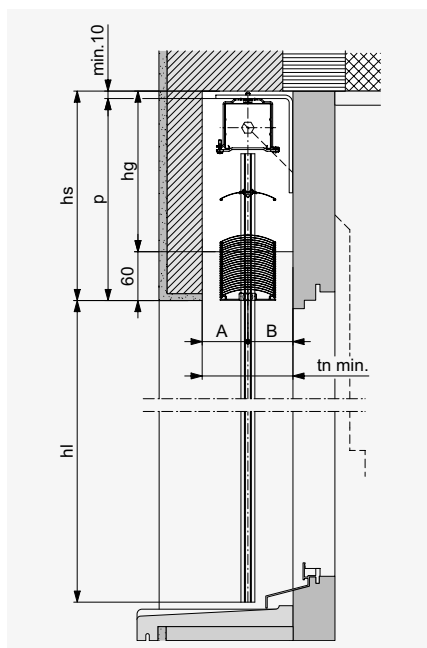






Technique en détail

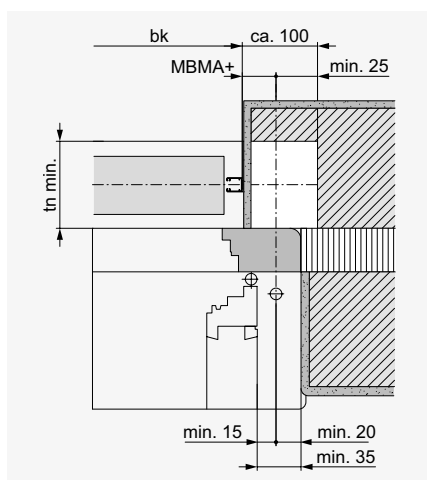
Coupe verticale: Exemple de linteau



SYSTÈME INTÉGRÉ AU LINTEAU



Coupes horizontales



Coupe horizontale pour commande par treuil

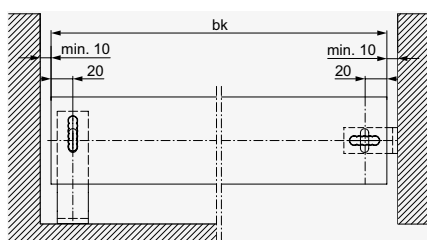
Avec réservation (blanc) pour treuil (inutile pour commande par moteur). MBMA+ = cote dos coulisse à l'axe de l'entraînement. En cas de treuil placé dans le champ des lames: $hs + 20$. Tenir compte d'une tolérance de construction de ± 5 mm pour les linteaux.

Largeur niche

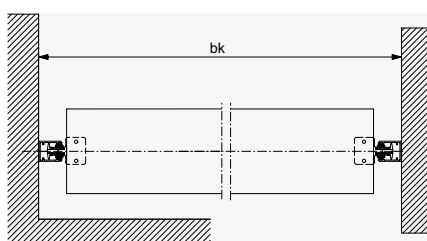
Type	tn	A	B
Solomatic® II 70	min. 100* mm	50 mm	50 mm
Solomatic® II 80	min. 120* mm	60 mm	60 mm

* + éventuelle saillie de rejets d'eau ou poignées de porte.

Pour commande par treuil



Pour guidage câble

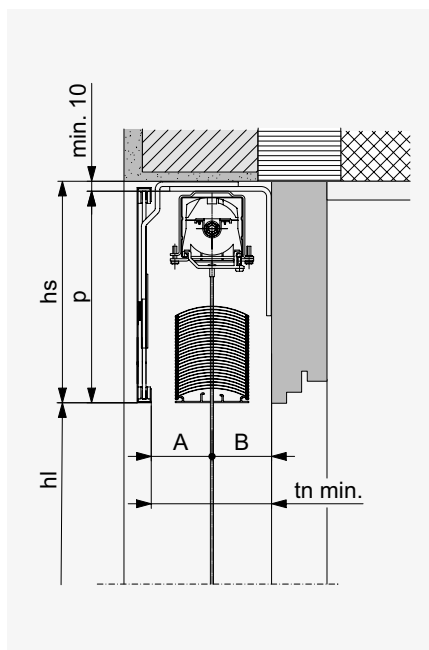


Pour guidage coulisses

LÉGENDE

bk = largeur extérieure coulisses
 hl = hauteur sous linteau
 gh = hauteur totale
 p = hauteur paquet
 hs = hauteur linteau (p + min. 10)
 hg = hauteur réservation manœuvre (hs - 60)
 tn = largeur niche
 Toutes les dimensions en mm.

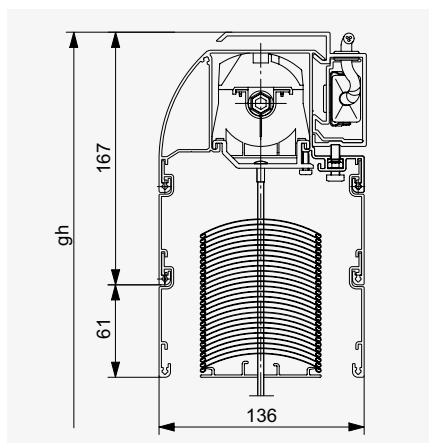
Coupe verticale: avec lambrequin



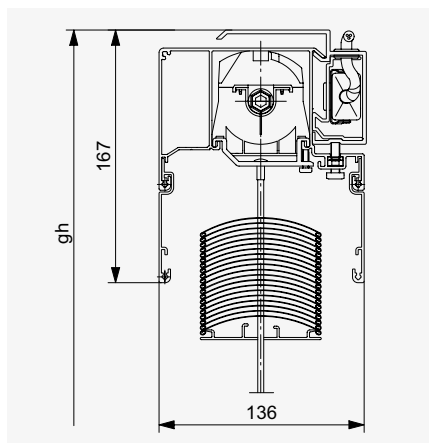
SYSTÈME SOUS LINTEAU



Coupe verticale: Exemple Box



Box avec paquet de lames couvert (standard)



Box avec paquet de lames apparent

SYSTÈME EN SAILLIE AVEC BOX



Solomatic® II Box

Box en aluminium extrudé anodisée incolore ou thermolaquée, carré ou rond.

Version paquet de lames couvert (Standard)*

Box avec des rallonges de 61 mm selon la hauteur du paquet.

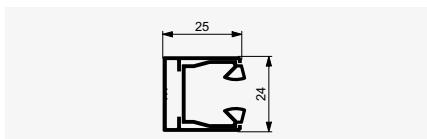
Version paquet apparent*

Pour tous ceux qui aiment l'apparence de la technologie.

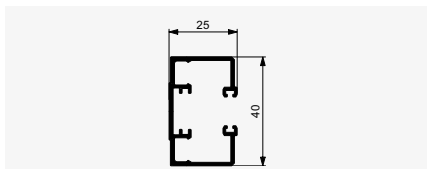
* Dans les deux versions Box: $hs + 7 \text{ mm}$

COULISSES DE GUIDAGE LATÉRALES

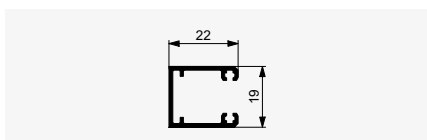
Type L (pour système autoporteur)



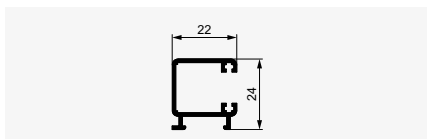
Type F (pour système autoporteur)



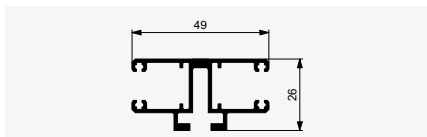
Type E



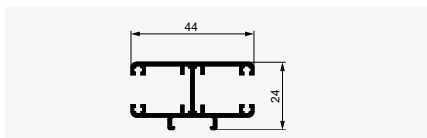
Type C



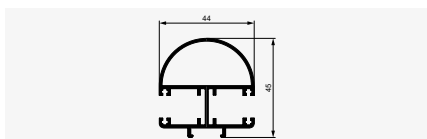
Type D



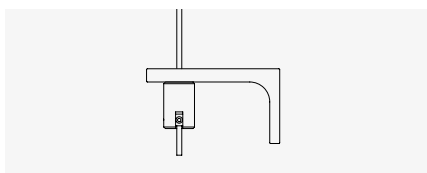
Type T



Type R



CÂBLES DE GUIDAGE



DIMENSIONS MIN. ET MAX.

bk Largeur extérieure coulisses

Minimum	
commande par treuil	500
commande par moteur	600
Maximum	4500

Pour des constructions exposées à un fort vent et des immeubles: à étudier au cas par cas (voir indications d'exploitation).

hl Hauteur sous linteau

Minimum	
Solomatic® II 70	440
Solomatic® II 80	440
Maximum	4500

bk × hl Surface max. admissible

Store individuel avec	
commande par treuil	11 m ²
commande par moteur	15 m ²
Installations accouplées (Largeur max. 10 m)	
avec commande par treuil (max. 4 stores)	11 m ²
Possibilité d'accoupler au max. 2 stores de chaque côté du treuil.	
avec commande par moteur (max. 4 stores)	24 m ²

Pour 3 ou 4 stores, le moteur doit être placé dans le store au milieu.

Dimensions de linteau

Hauteur sous linteau (hl)	Hauteur linteau (hs)	
	Solomatic® II 80	Solomatic® II 70
400–1000	185	180
1001–1250	195	200
1251–1500	205	210
1501–1750	220	225
1751–2000	230	240
2001–2250	240	255
2251–2500	255	270
2501–3000	280	295
3001–3500	300	325
3501–4000	325	355
4001–4500	350	385

Système Solomatic® II Box +7 mm.

Les dimensions de linteau sont des valeurs approximatives, pour des raisons techniques elles peuvent diverger jusqu'à la zone moins ou plus.





Votre partenaire:

Griesser, protection solaire - Qualité depuis 1882.
www.griessergroup.com

