

**Stores toiles de Griesser.  
Solozip® II**







## Solozip® II

Vous cherchez un store toile verticale qui offre la protection solaire nécessaire même par temps venteux ? Nous avons exactement ce qu'il vous faut avec notre système Zip. La fermeture éclair soudée sur le tissu guide ce dernier sur toute la hauteur dans les coulisses élégantes, discrètement recouvertes, et l'y maintient en toute sécurité. Ce système Zip sophistiqué permet de réaliser aussi de grandes surfaces et aide en cas de vent et par tout temps. Solozip® II résiste même à des forces de vent jusqu'à 92 km/h.

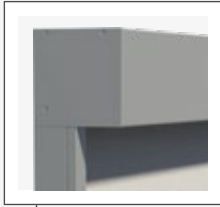
Choisissez le store toile verticale qui vous plaît parmi deux collections de tissus et un grand éventail de coloris et intégrez ainsi votre protection solaire de façon optimale à votre façade.



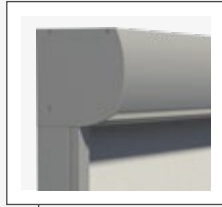
Solozip® II est disponible en version automatisée comme module MINERGIE®.



La garantie d'une protection solaire durable.



Box carré



Box Design



Partie avant verrouillable par des vis



Box en niche

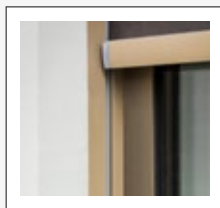


Grandes surfaces



Coulisses sans vis apparentes

## Les atouts du produit Solozip® II



Coulisses encastrées (en option)



Système de fermeture à glissière résistant au vent.

---

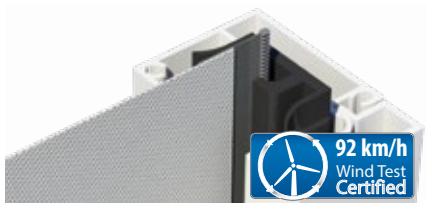
## POINTS FORTS & VARIANTES

---



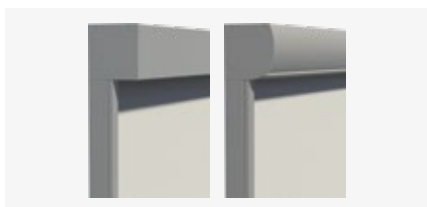
### Une protection solaire tendance pour les grandes dimensions

De grandes baies vitrées sont courantes dans l'architecture d'aujourd'hui. Avec notre store toile ZIP, nous avons la solution parfaite pour vous. Selon la version, des surfaces jusqu'à 18 m<sup>2</sup> peuvent être réalisées. Dans un large choix de tissus tendance.



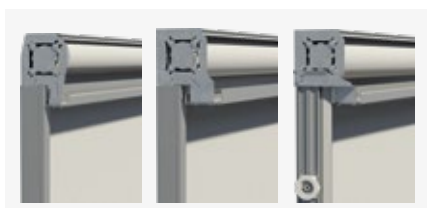
### Résistance au vent renforcée

Le guidage de la toile sur toute la hauteur rend ces stores toiles verticaux extrêmement résistants au vent. Les essais au vent effectués par Institut Saint-Cyr l'Ecole IAT montrent que dans la plupart des dimensions Solozip® II est au minimum classe 3 et suivant les critères retenus par Griesser France, parfois classe 6.



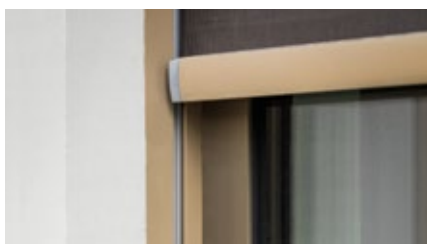
### Protection de l'enroulement du textile

Dans le cas des solutions en saillie, la toile est parfaitement protégée des influences environnementales dans son caisson. Caisson design ou plutôt rectangulaire ? Choisissez la forme qui vous convient le mieux. Les deux caissons existent en deux tailles.



### A encastrer très discret

Vous souhaitez dissimuler vos stores toiles verticaux dans la niche ? Avec la solution à encastrer Solozip® II Intro, vous pouvez intégrer parfaitement votre protection solaire dans votre façade.



### Intégration optimale dans la façade

Le Solozip® II Intro est également disponible avec des coulisses encastrables. Vous jouissez ainsi d'une vue parfaitement dégagée sur l'extérieur lorsque votre protection solaire est rétractée. Lorsque votre store toile vertical est déplié, la transition entre toile et façade est plane – la protection solaire textile dans sa forme la plus élégante.



### Une installation ultra-simple

Une conception novatrice, permettant une orientation aisée des coulisses encastrées verticales permet un ajustage parfait de celles-ci. Pour un montage parfait en toute simplicité.



**SYSTÈME EN SAILLIE: SOLOZIP® II AVEC BOX**

**Carré**



Solozip® II Box 100 / 130 carré



Solozip® II Box carré avec coulisses standards.

**Design**

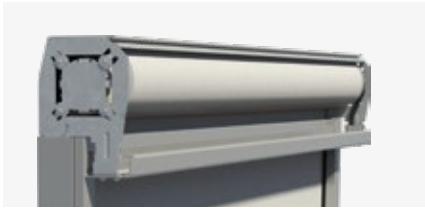


Solozip® II Box 100 / 130 Design

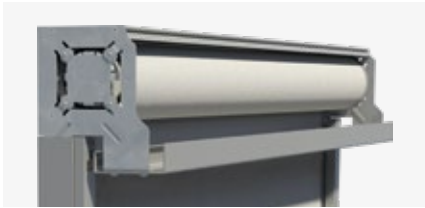


Solozip® II Box Design avec coulisses standards.

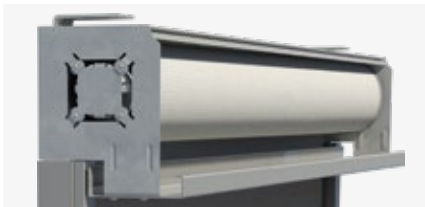
**En niche**



Solozip® II Intro 95



Solozip® II Intro 100



Solozip® II Intro 130



Solozip® II Intro 130 avec coulisses standards.

**Coulisses**



Solozip® II Intro coulisse standard



Solozip® II Intro coulisse encastrée



Solozip® II Intro 130 avec coulisses encastrées.



A photograph of a modern building facade. The building features a grid of white rectangular panels. Large windows are set within this grid, some of which are partially covered by gold-colored perforated screens with a repeating geometric pattern. Balconies with gold-colored railings are visible on the upper floors. The sky is clear and blue, and some green foliage is visible at the bottom corners.

## Tissus et couleurs



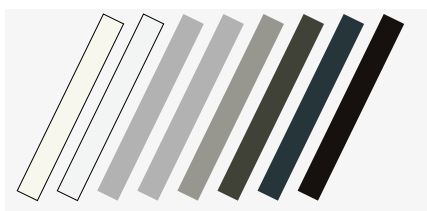
## COLLECTION SCREEN



## COLLECTION SOLTIS



## COLLECTION ACRYL



### Structure de surface

Brillant satiné



## UN VASTE MONDE DE TISSUS

### Tissus techniques Screen

Les textiles en fibres de verre avec PVC de la collection Screen offrent une grande diversité de couleurs. Excellente protection solaire contre la chaleur et grâce à son tissage satiné en diagonal, Classic Satiné 5500 permet une très bonne maîtrise de l'éblouissement tout en optimisant l'apport de lumière naturelle.

### Tissus techniques Soltis









La collection Soltis propose un large choix de coloris avec Soltis 86, Soltis 92, Soltis Black out B92 et B702. Ces tissus techniques en polyester avec PVC procurent à la pièce une luminosité naturelle tout en offrant une protection solaire optimale. La collection Soltis Black out est composé de toiles opaques.

### Tissus acryliques

Les motifs de la Collection acrylique sont en harmonie avec les thèmes decouleurs actuels. Chacun trouvera la toile de son goût. Tous les tissus possèdent des propriétés anti-salissures et d'imperméabilité à l'eau grâce au nano-revêtement ultramoderne. Veuillez noter que seuls les tissus unis sont possibles avec Solozip.

## NOS COULEURS

### GRIESSER BESTSELLER COLORS

			
RAL 9010	RAL 9016	RAL 9006	VSR 140 - Metallic
			
RAL 9007/VSR 907	RAL 7022	RAL 7016	RAL 8019

### PREMIUM COLORS

#### GriRal Colors

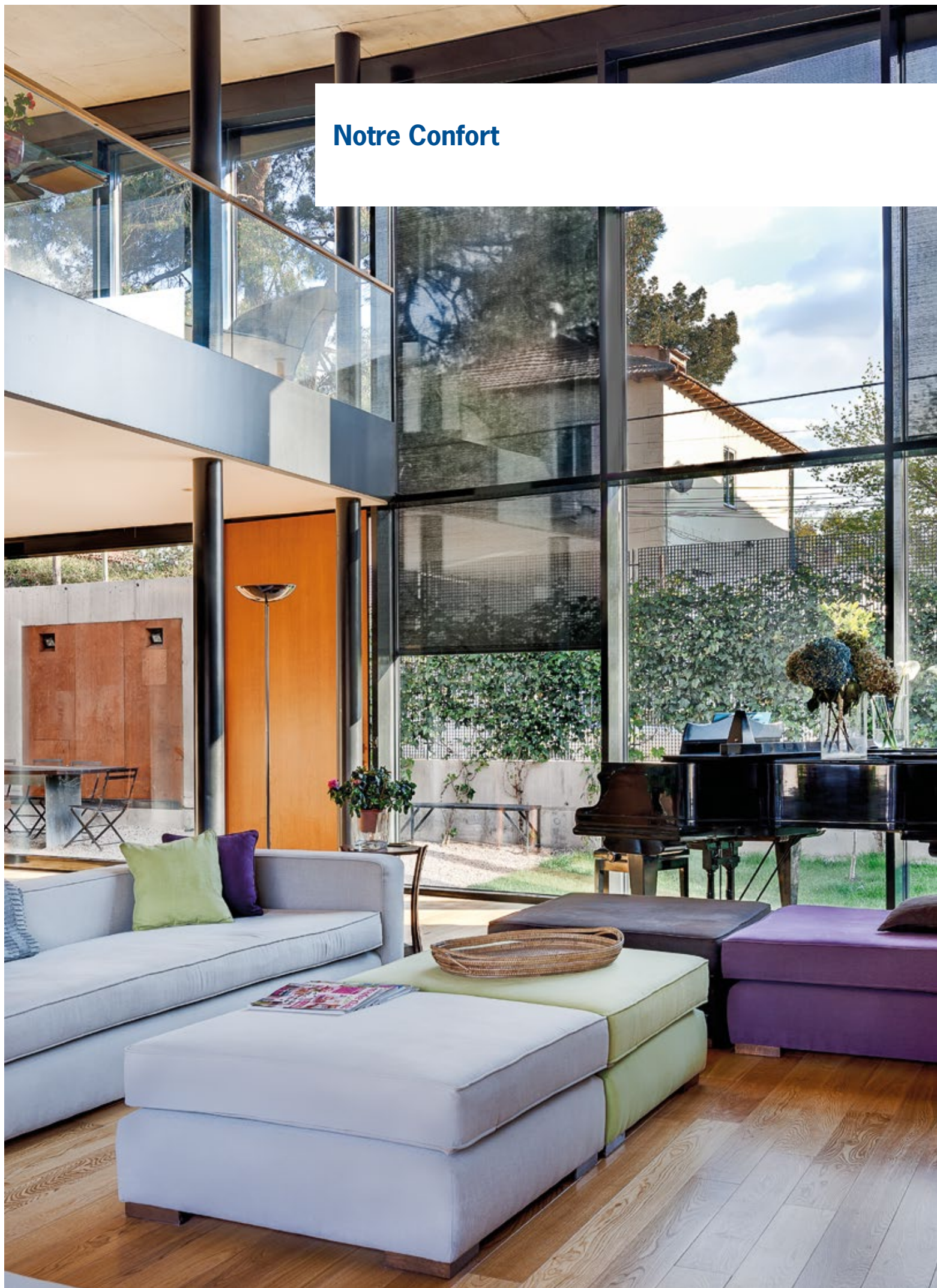
Notre collection de couleurs GriRal comporte 50 coloris RAL différents. Du jaune sable au blanc signalisation, nous vous proposons une grande variété de coloris dans chaque segment. Nous sommes convaincus d'avoir aussi trouvé dans cette gamme de couleurs le bon ton pour vos besoins.

#### GriColors

Dans l'assortiment GriColors, vous trouvez les quatre collections Verre & Pierre, Soleil & Feu, Eau & Mousse ainsi que Terre & Bois, soit 100 teintes proposées – du blanc frais au rouge chaleureux, du bleu naturel au brun terre.



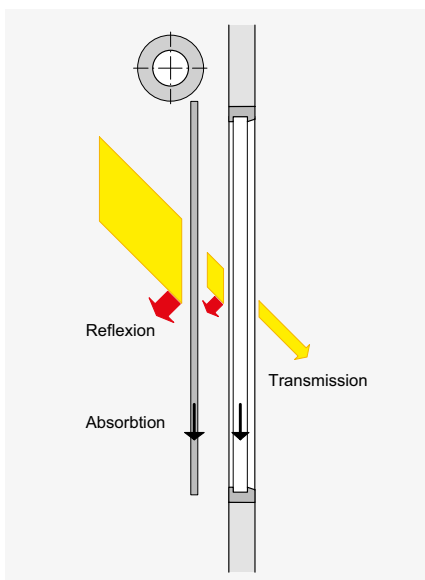
## Notre Confort





## COMMANDES

Solozip® II peut fonctionner par différents systèmes de commande, depuis le simple émetteur portable jusqu'à la commande centrale ou système de gestion du bâtiment, en fonction du temps, de la position du soleil et de la météo.



### Confort thermique

Les conditions ambiantes changent au fil de la journée et des périodes de l'année. Une commande de stores Griesser vous permet de régler la protection solaire selon vos besoins, en fonction des conditions extérieures changeantes. Pour cela, la simplicité d'utilisation vous permettra de profiter des bienfaits de votre store.

Un concept optimal de lumière du jour rend superflue une climatisation coûteuse en été. Vous économisez sur les coûts en énergie et vous vous épargnez peut-être même l'un ou l'autre coup de froid estival désagréable. En hiver, un système de protection solaire peut à son tour protéger contre le froid et laisser pénétrer les rayons du soleil dans les pièces permettant ainsi d'économiser sur les coûts en énergie.

### Confort visuel

Vous voulez tamiser la lumière d'une pièce sans être dans la pénombre ? Aucun problème : Manipulez le store afin de trouver le confort adéquat en laissant pénétrer la lumière tout en vous protégeant des regards indiscrets.



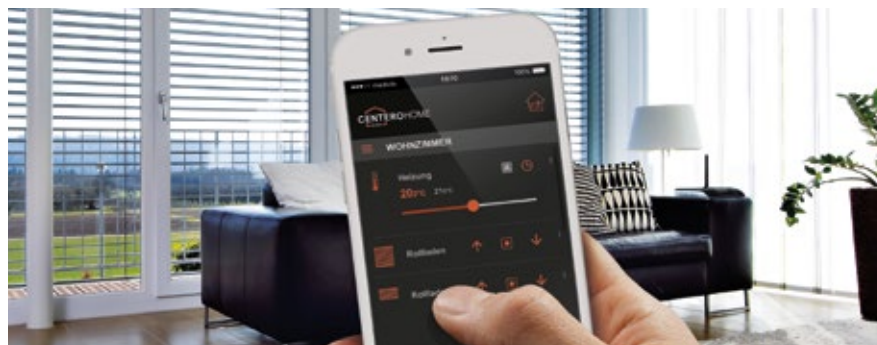
BiLine émetteur portable



Centro Home pour utilisation avec smartphone et tablette

## BILINE - AUTOMATISMES RADIO

Le système de commande Griesser BiLine offre un design moderne, une structure modulaire des appareils ainsi qu'une esthétique qui s'insèrent discrètement dans chaque type d'ambiance. Les systèmes radio présentent l'avantage de pouvoir être montés rapidement, aussi bien au sein des nouvelles constructions que pour l'équipement ultérieur d'un dispositif d'automatisation dans des structures déjà existantes.



## DOMOTIQUE POUR MAISON ET BÂTIMENT KNX / gBUS

Les commandes de protection solaire KNX et gBUS de Griesser constituent des commandes centrales intégrales comportant de nombreuses fonctions pour des bâtiments de toutes tailles. Avec les fonctions éprouvées telles que la poursuite du soleil et la limite d'horizon, elle satisfait aussi les exigences les plus élevées imposées à une commande de protection solaire.



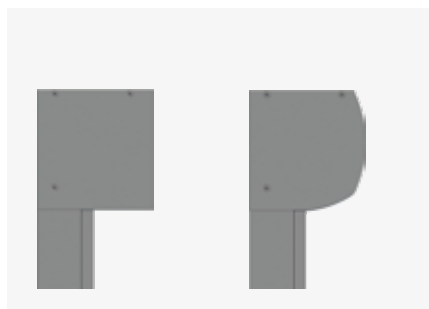
Commande KNX / gBUS par iPad



# Caractéristiques du produit en détail

## SYSTÈME EN SAILLIE AVEC BOX

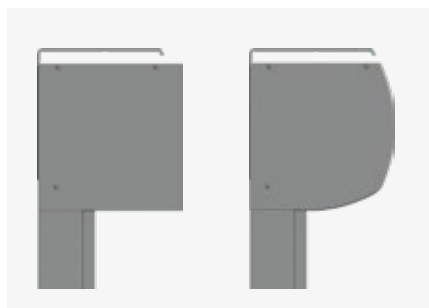
### Solozip® II Box 100



Solozip® II Box 100

Guidage	Tissu	bk min.	bk max.	gh* max.	A max.
Coulisse standard	Classic Satiné 5500 / Satiné 21154 Soltis 86 / 92 / Acryl Soltis B92 / B702	700	4000	3000	12

### Solozip® II Box 130

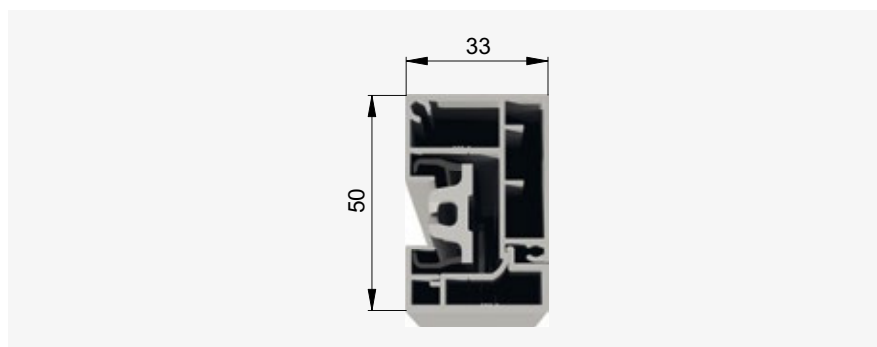


Solozip® II Box 130

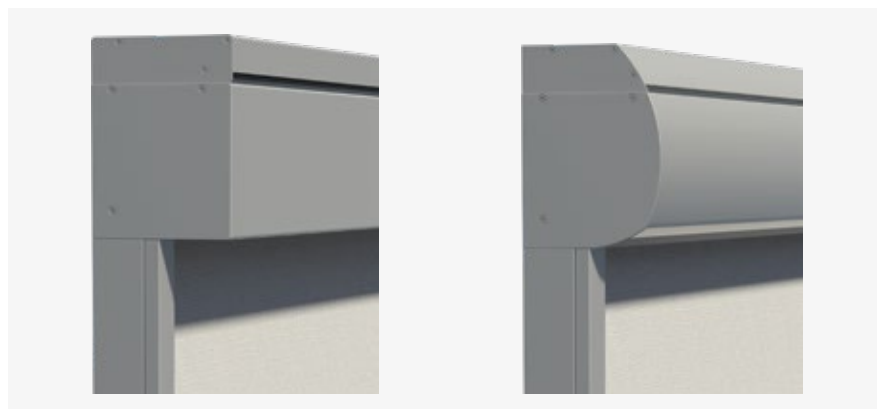
Guidage	Tissu	bk min.	bk max.	gh* max.	A max.
Coulisse standard	Classic Satiné 5500 / Satiné 21154	700	6000	6000	18
	Soltis 86 / 92 / Acryl		4500	5000	15
	Soltis B92 / B702		4000		

Toutes les versions sont motorisées, sans accouplement.

### Coulisse standard



### Profil Hirschmann (en option)



Un profil spécial est disponible pour l'installation du connecteur Hirschmann et d'un éventuel récepteur radio. Cela se traduit par une augmentation en hauteur des dimensions limites.

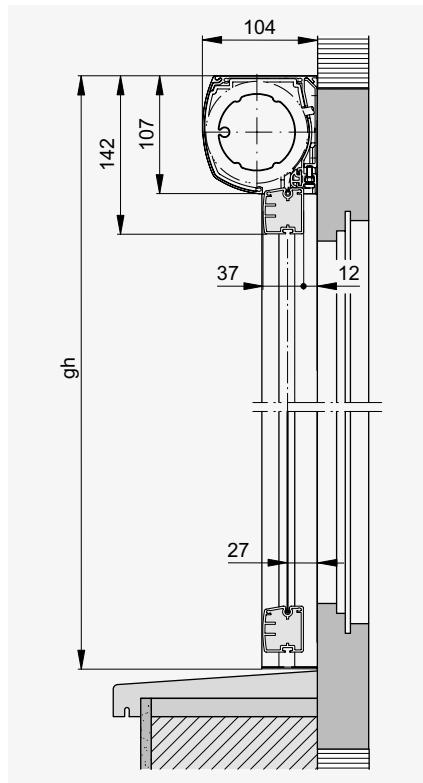
### Légende

bk = Largeur extérieure coulisses  
A = Surface  
gh =  $gh/bk \leq 5$   
\*gh min. = 500

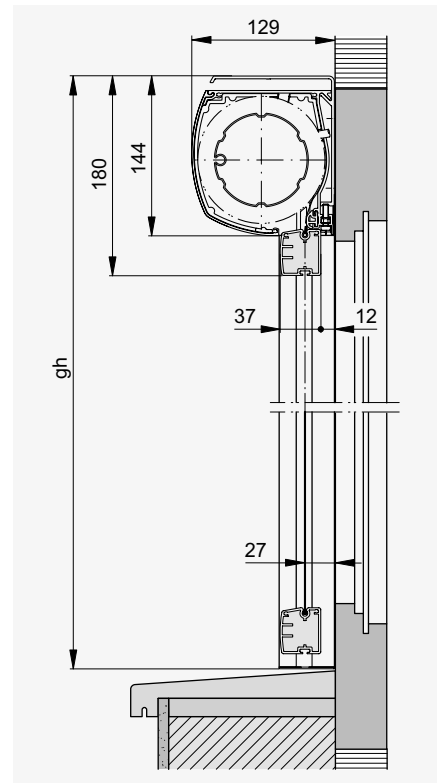
Toutes les dimensions en mm.



### Coupe verticale

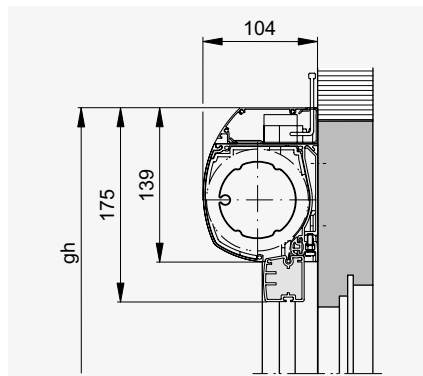


Solozip® II Box 100

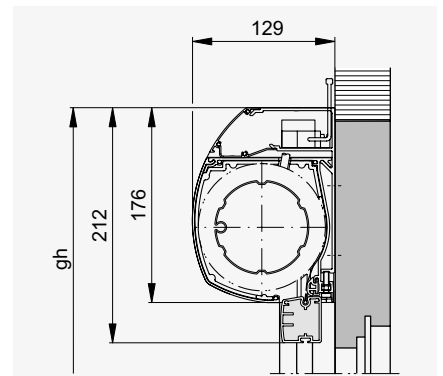


Solozip® II Box 130

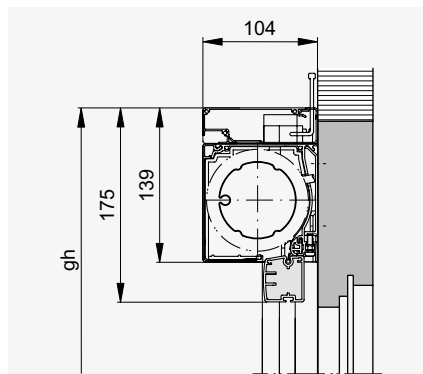
### Coupe verticale avec Hirschmann-Profil



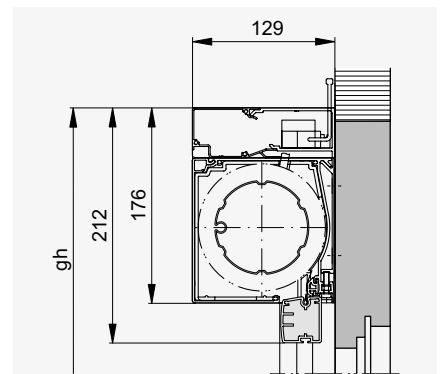
Solozip® II Box 100 – Design



Solozip® II Box 130 – Design



Solozip® II Box 100 – carré



Solozip® II Box 130 – carré

# Caractéristiques du produit en détail

## SYSTÈME EN NICHE

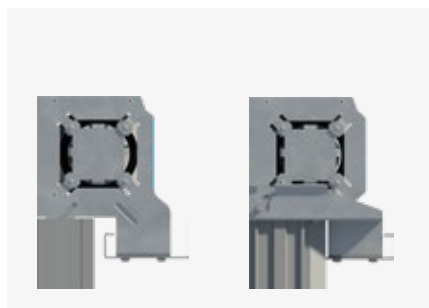
### Solozip® II Intro 95



Solozip® II Intro 95

Guidage	Tissu	bk min.	bk max.	gh* max.	A max.
Coulisse standard	Classic Satiné 5500 / Satiné 21154 Soltis 86 / 92 / Acryl Soltis B92 / B702	800	3500	3000	10.5

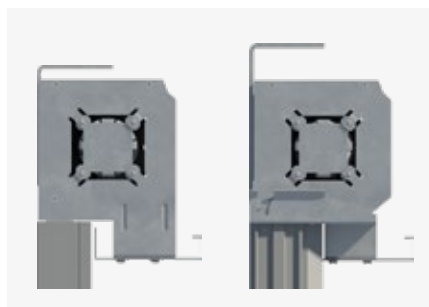
### Solozip® II Intro 100



Solozip® II Intro 100

Guidage	Tissu	bk min.	bk max.	gh* max.	A max.
Coulisse standard	Classic Satiné 5500 / Satiné 21154 Soltis 86 / 92 / Acryl Soltis B92 / B702	800	4000	3000	12

### Solozip® II Intro 130

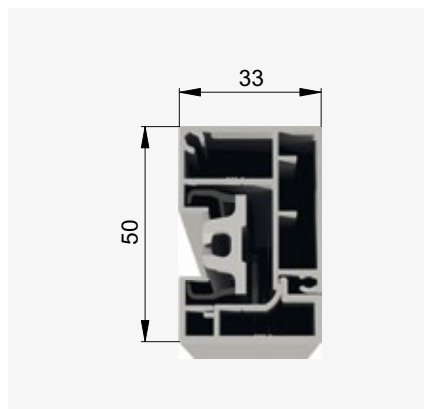


Solozip® II Intro 130

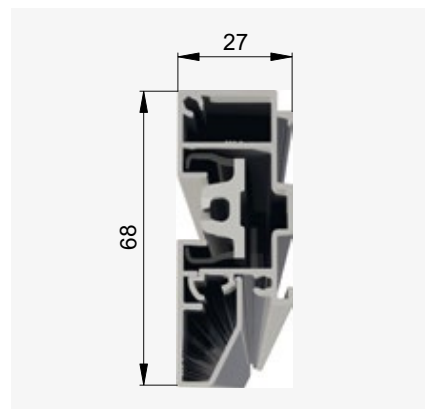
Guidage	Tissu	bk min.	bk max.	gh* max.	A max.
Coulisse standard	Classic Satiné 5500 / Satiné 21154 Soltis 86 / 92 / Acryl Soltis B92 / B702	800	6000	6000	18
			4500	5000	15
			4000		

Toutes les versions sont motorisées, sans accouplement.

### Coulisse standard



### Coulisse encastrée (en option)



Seulement Solozip® II Intro 100 / 130

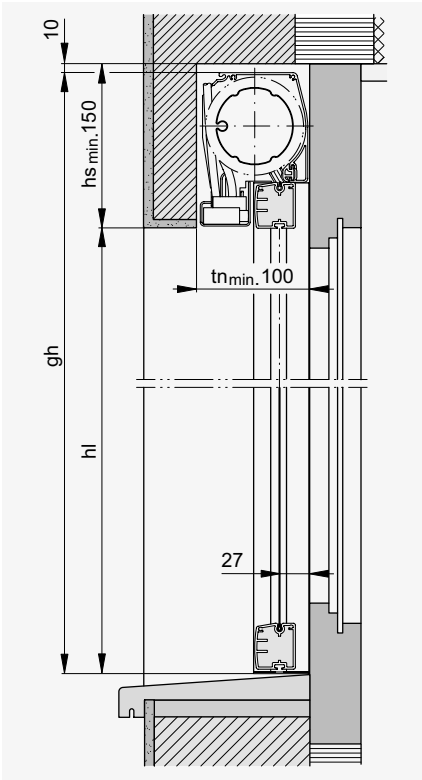
### Légende

- bk = Largeur extérieure coulisses
- A = Surface
- gh =  $gh/bk \leq 5$
- \*gh min. = 500

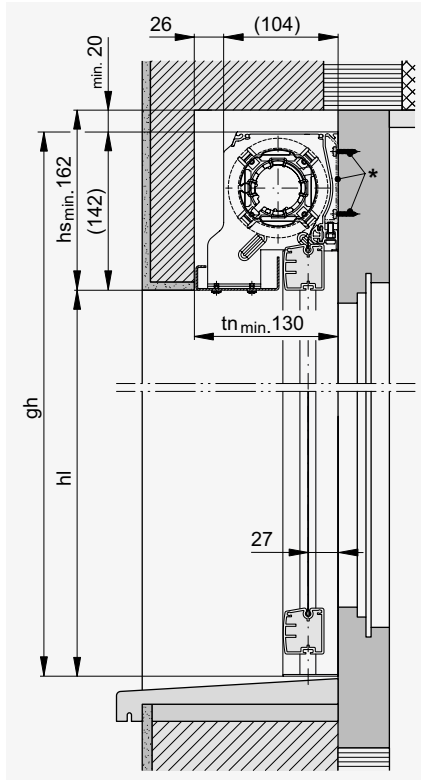
Toutes les dimensions en mm.



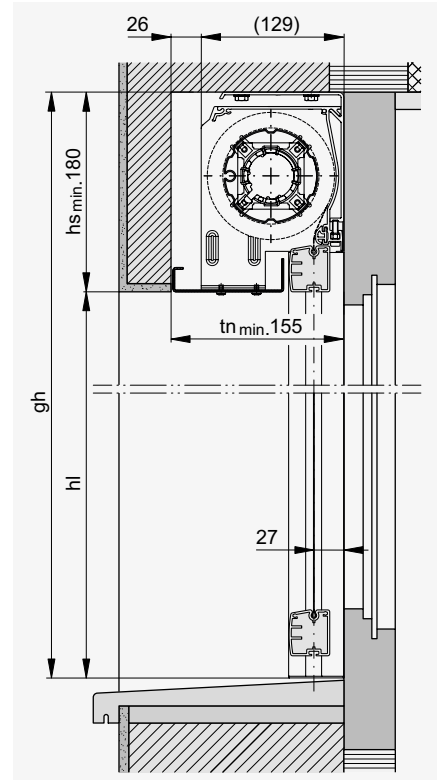
**Coupe verticale avec coulisses standards**



Solozip® II Intro 95

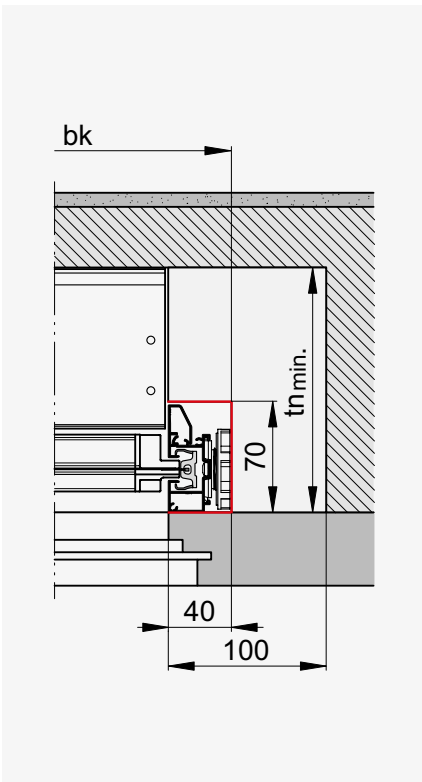


Solozip® II Intro 100

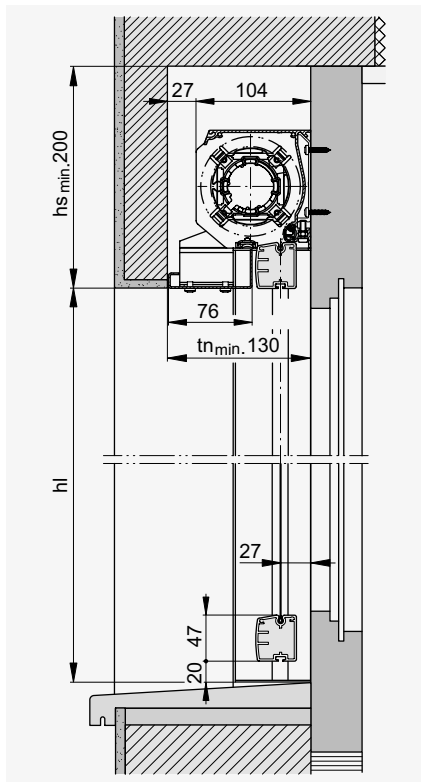


Solozip® II Intro 130

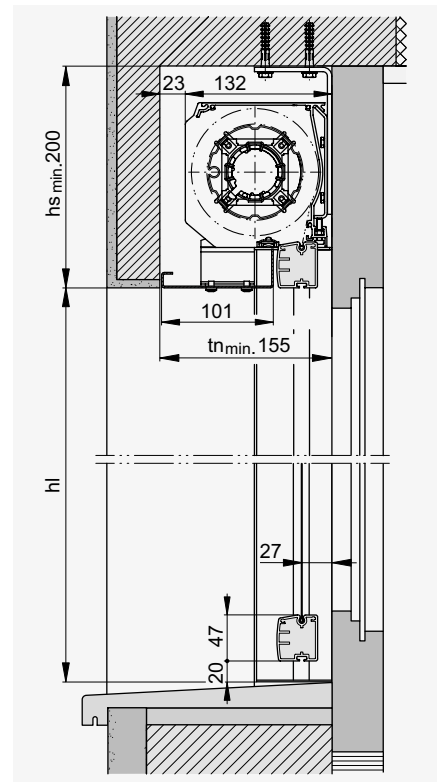
**Coupe horizontale avec coulisses encastrées**



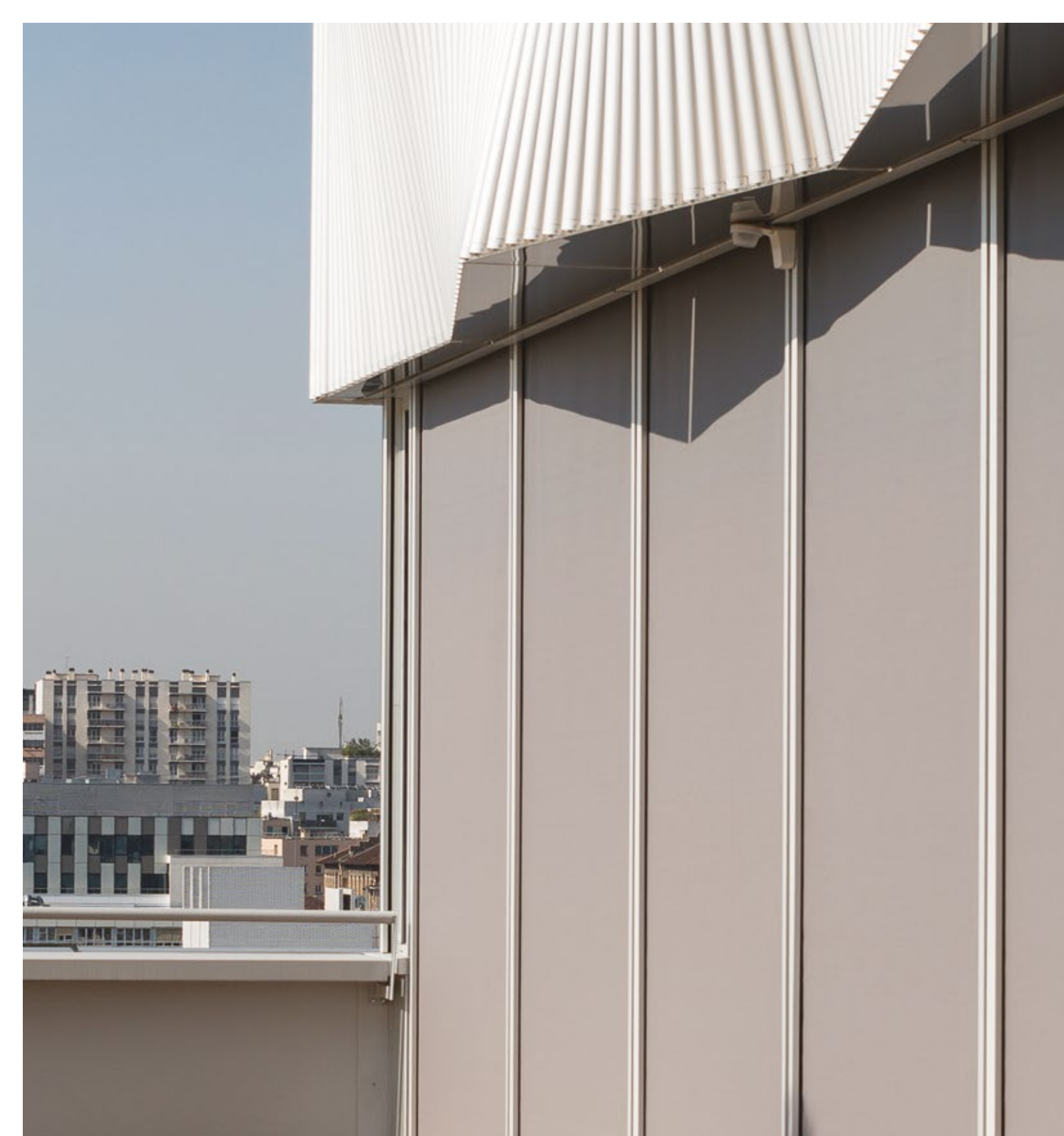
**Coupe verticale avec coulisses encastrées**



Solozip® II Intro 100



Solozip® II Intro 130



**Votre partenaire:**

Griesser, protection solaire – qualité depuis 1882.  
[www.griessergroup.com](http://www.griessergroup.com)

