

Les volets battants

Une protection durable
ancrée dans la tradition.

INDIVIDUELS

VARIÉS



Grand choix de
modèles et couleurs



La durabilité sans
maintenance



Montage simple et
rapide

 **GRIESSER**

Pourquoi choisir des
volets battants
Griesser ?



Faites preuve de style sans renoncer à la sécurité.

Les volets connaissent une véritable renaissance, et pour cause : ils offrent une protection contre la chaleur et les intempéries, dissuadent les cambrioleurs et préservent pleinement votre intimité. Ils sont par ailleurs faciles d'entretien : une fois montés, un simple nettoyage annuel suffira.

L'avantage décisif que les volets présentent avant tout est l'accent qu'ils donnent à votre maison. À l'instar d'un élément d'architecture, ils embellissent la façade. Que votre habitat soit plutôt traditionnel ou moderne, que vous souhaitiez une touche discrète ou bien un style marqué, chez Griesser, vous trouverez les volets qui correspondent à vos besoins, que vous habitiez dans une maison classée, dans un immeuble ou au bord de la mer. Les revêtements et les finitions haut de gamme que nous proposons font de nos produits des modèles solides et durables. Certains sont même conçus pour résister à des vents pouvant souffler jusqu'à 120 km/h.

Le fondateur de notre société a mis la première protection solaire sur le marché en 1882. Jusqu'à aujourd'hui, son esprit pionnier nous inspire des solutions uniques en leur genre. Notre exigence est de fabriquer pour vous des produits de grande classe. Ceci s'applique à chaque volet individuellement : ceux-ci sont montés et assemblés avant laquage ce qui allie esthétique et sécurité. Ce processus permet d'avoir une parfaite finition.



La durabilité sans maintenance

Les revêtements certifiés et les finitions haut de gamme dont bénéficient nos produits en font des modèles solides et durables. Un simple rinçage annuel à l'eau savonneuse suffit comme entretien.



Montage simple et rapide

Grâce à notre système breveté, il est possible d'installer jusqu'à 2 fois plus de volets par jour qu'avec des peintures traditionnelles – de quoi gagner du temps et de l'argent. Le montage ne pose également aucun problème sur les façades isolées.



Système de verrouillage

Les volets battants disposent un système de fermeture efficace. Associés à notre système breveté JustierFix, ils vous offrent donc une protection optimale.



Écologiques

Nos volets atténuent la chaleur en été et le froid en hiver, vous faisant ainsi économiser de l'énergie et améliorer votre empreinte carbone. Par ailleurs, notre production est réalisée pour un tiers à partir d'aluminium recyclé.



Chez Griesser, vous trouverez le type de volet **qui vous correspond.**

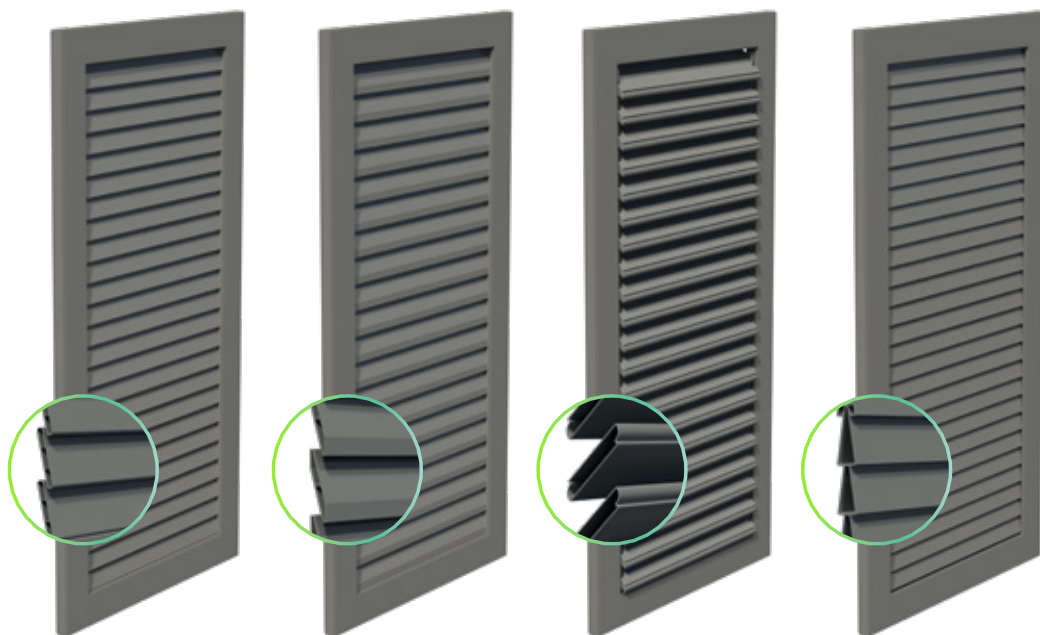
Nous proposons un grand choix de modèles, remplissages et coloris – de traditionnels à classiques, modernes et rainurés, avec lames ou opaques, pour des jeux d'ombre raffinés, un obscurcissement optimal, etc. N'hésitez pas à vous renseigner en ligne !!



100 possibilités de combinaisons et de formes spéciales offrent des solutions individuelles et adaptées : Arc élaboré, arc en corbeille ou arc en demi-cercle, découpe laser, montage aveugle, possibilité de projection, biseau, tôle décorative, traverse horizontale et verticale ne sont que quelques-unes des possibilités. Veuillez noter que toutes les formes spéciales ne peuvent pas être réalisées pour tous les modèles de base.

Lames persiennes

Les volets battants à lames persiennes, toute hauteur ou en combinaison avec un autre modèle, ont un aspect traditionnel et sont très demandés pour les rénovations.



Modèle A



- Lames légèrement ouvertes
- Lames persiennes à double renforcement
- Modèle disponible avec mécanisme de projection
- Hauteur maximale possible sans traverse horizontale
- Résistant à la grêle

Modèle R

- Lames légèrement ouvertes
- Lames renforcées et persiennées.
- Aspect moderne avec lames bisautées
- Hauteur maximale possible sans traverse horizontale

Modèle EZ

- Lames ouvertes
- Lames persiennes renforcées en saillie
- Espacement des lames important permettant un apport lumineux sans éblouissement.

Modèle T

- Lames fermées
- Lames renforcées et persiennées, sans ajouration
- Apparence identique à l'intérieur et à l'extérieur
- Version opaque



Nos Modèles standard et leurs variantes peuvent être combinés 100 fois.

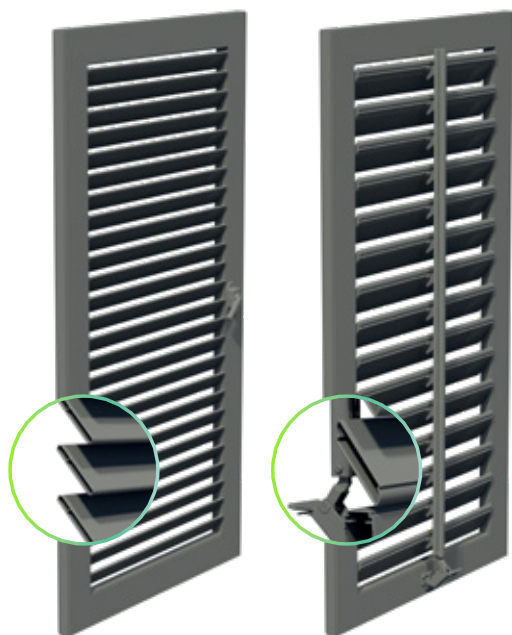






Lames orientables

Avec le système réglable d'inclinaison des lames, l'apport de luminosité et la claire-voie sont modulables à souhait. Les lames orientables permettent également d'aérer lorsque les volets sont fermés. Enfin, le système d'orientation des lames en aluminium vous garantit une longue durée de vie.



Modèle B

- Lames réglables renforcées
- Incidence de la lumière et visibilité réglables à souhait
- Ventilation possible avec des volets fermés
- Mécanisme de réglage en aluminium

Modèle E



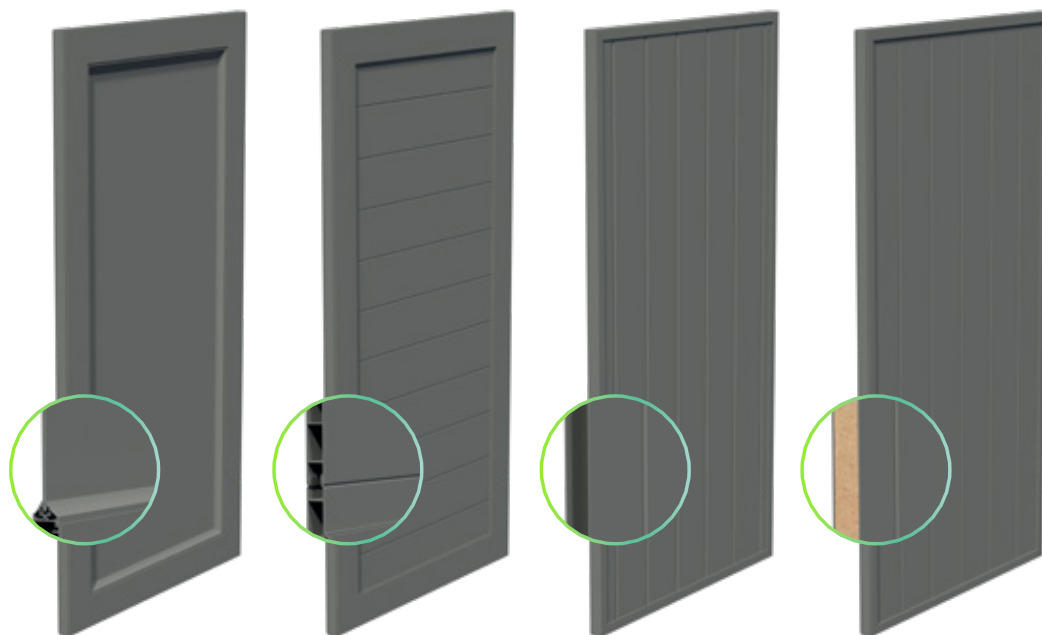
- Lames orientables en saillie
- Incidence de la lumière et visibilité réglables à souhait
- Ventilation possible avec des volets fermés
- Résistant à la grêle



Nos Modèles standard et leurs variantes peuvent être combinés 100 fois.

Modèles pleins

Envie d'un obscurcissement ? Une opacité élevée n'est pas un problème avec les volets battants en modèle entièrement plein.



Modèle C



- Remplissage en tôle d'aluminium
- Conception personnalisable avec ajours à laser
- Résistant à la grêle

Modèle CH

- Extrêmement solide (Resiste à 800 kg/m²)
- Les lames peuvent être commandées à l'horizontale ou à la verticale

Modèle F

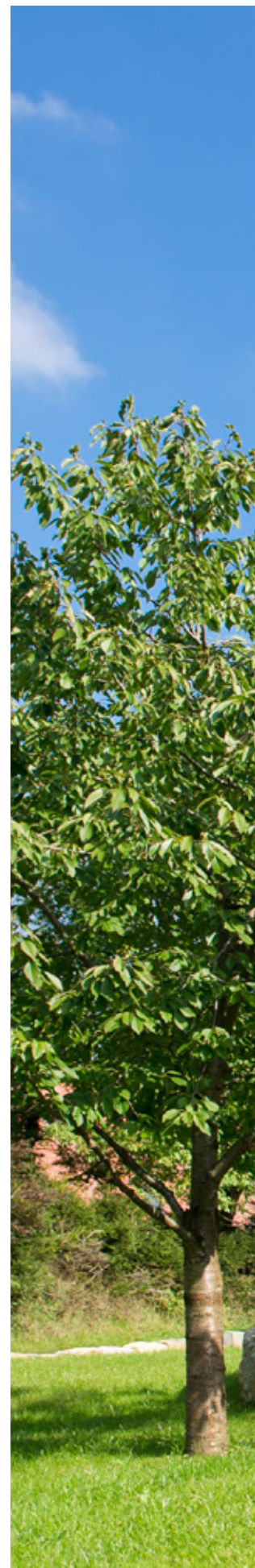
- Construction et apparence classiques à la française
- Cadre périphérique de finition discrète pour un aspect épuré.

Modèle G ISO

- Construction et apparence classiques à la française
- Isolation par fibres de bois compactées (durabilité)



Nos Modèles standard et leurs variantes peuvent être combinés 100 fois.





Types d'installation

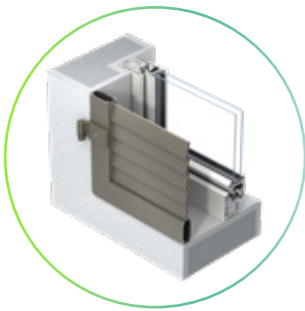
Les volets battants peuvent être montés sur le mur ou sur la fenêtre. Et ce, avec ou sans cadre.





Volets battants traditionnels

Les volets battants classiques sont aussi différents que leurs propriétaires peuvent l'être. Ils sont directement fixés à la façade de façon traditionnelle. Vous trouverez chez Griesser les accessoires adaptés à chaque support, qu'il soit en brique, en crépi ou en bois. Les volets battants classiques s'harmonisent particulièrement bien avec un environnement traditionnel et attirent les regards sur la façade.



Volets battants traditionnels

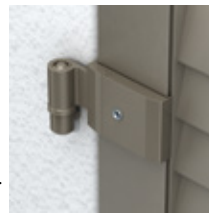
Bon à savoir

- S'actionnent manuellement ou avec une motorisation
- Grand choix de modèles, couleurs, remplissages et découpes laser ou éléments de décoration individuels, ex. arcs cintrés
- Protection anti-effraction accrue grâce au système breveté JustierFix
- Divers arrêts, fermetures, éléments de jonction et pentures pour la préservation des traditions locales

Systemes de montage rapide brevetés

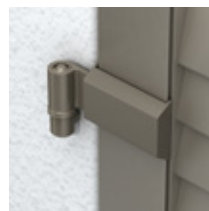
Prémontage SystemFix

Oubliez perceuses, pinces à rivets et gabarits de montage parce qu'un simple tournevis vous suffira à régler vos volets rapidement et facilement. Le SystemFix est prémonté de série. Grâce au réglage vertical et horizontal vous pouvez conserver les gonds sans soucis.



Prémontage JustierFix

Ce système breveté permet de monter les volets depuis l'intérieur du bâtiment. Cette solution d'accessoires est elle aussi réglable selon les 3 axes. Les ferrures sont prémontées de série.



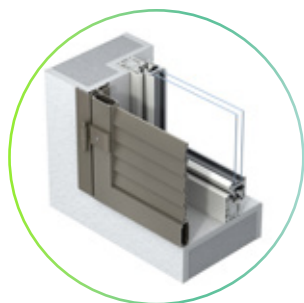


Architecte : Jean-Louis Morlet



Volets battants avec précadre

Le précadre entoure la fenêtre et confère à l'architecture un accent esthétique marqué. Ce volet battant est livré préassemblé, de sorte que l'installation est rapide à réaliser. Le précadre vient reposer sur les arrêtes du tableau assurant ainsi une finition optimale offrant un assombrissement d'un niveau particulièrement élevé.



Montage des gonds sur le précadre et non pas sur le mur

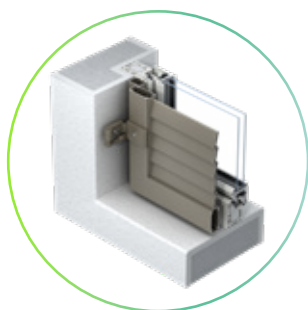
Bon à savoir

- Particulièrement opaque
- Grand choix de modèles, couleurs, remplissages et découpes laser individuelles
- Prise de mesures simple à effectuer : largeur et hauteur tableau suffisent
- A 3 cotés en standard et 4 cotés en option
- Particulièrement facile à monter grâce au système breveté SystemFix



Volets battants avec cadre de montage

Ces volets battants sont fournis avec le cadre approprié et montés sur la fenêtre. C'est le meilleur choix lorsqu'il ne faut pas toucher à la façade. Le prémontage en atelier de cette combinaison de cadre et de volets permet une installation rapide sur le lieu de destination.



Montage des gonds sur le cadre de montage et non pas sur le mur



Protection contre les insectes intégrée en option

Bon à savoir

- Insonorisation acoustique, pas de ponts thermiques.
- Possibilité d'intégrer un store moustiquaire : le store moustiquaire peut être ouvert et fermé comme on le souhaite et offre une protection contre les insectes élégante, peu encombrante et permanente.
- Grand choix de modèles, couleurs, remplissages et découpes laser individuelles
- Particulièrement facile à monter grâce au système breveté SystemFix
- Possibilité d'exécution du cadre de montage sur trois ou quatre côtés
- Épaisseur de cadre adaptable à chaque profondeur de l'embrasure





Plongez dans le monde coloré de Griesser.



Un vaste choix de couleurs disponibles.

Plus de 150 couleurs standard dont 10 décors bois sont offertes pour permettre un accord parfait avec la façade. Vous pouvez même choisir une couleur qui n'est pas dans notre sélection standard, notre unité de laquage sera ravie de trouver une solution adaptée à vos besoins.

Par ailleurs, pour que nos accessoires soient en parfaite harmonie avec les lieux, nous les revêtons pour vous à la couleur des volets ou dans toute autre teinte qui vous plaira ! Faites preuve de style !

Trois textures de peinture innovantes.

Nos procédés spéciaux de revêtement nous permettent de créer trois différentes textures de surface.

Satinée pour une projection de lumière aérienne et brillante, texturé mat fin pour une surface stable et résistante et mat haute résistance intempéries, un revêtement qui garantit, après bien des années encore, la meilleure stabilité des couleurs. Il est par ailleurs extrêmement résistant à la rigueur du climat et à la salissure.



Pour que tout reste bien en place : nos fermetures, arrêts, gonds et pentures.

Fermetures 



Espagnolette ronde



Fermeture centrale



Tirette de blocage



Crémaillère de volet et barre de jalousie



Espagnolette plate

Fermetures 



Fermeture à cliquet 2F



Fermeture à cliquet

Fermetures 



Serrure encastrée
1-3 point



Serrure en applique
2 points

Arrêts 



Arrêt de volet



Arrêt tête bergère



Tourniquet de jalousie



Accroche volets



Arrêt de volet confort,
type 1



Option fenêtre, type 2



Standard Porte,
type 3

 dans toutes les couleurs,  en noir et blanc,  en noir,

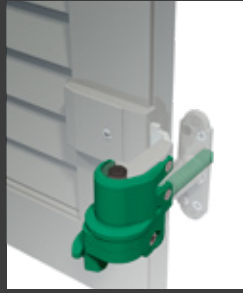
Arrêts



Tourniquet marseillais



Arrêt de volet automatique



Support d'arrêt



Arrêt automatique en plastique

Gonds



Gond à visser



Gond à platine



Gond à injection universel



Gond à fixer en tableau



Gond universel

Gonds



Gond de dormant

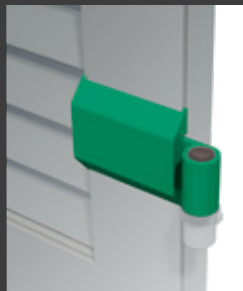
Pentures



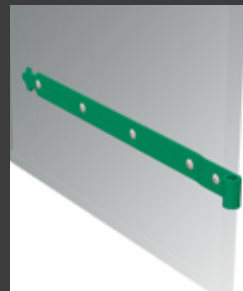
Montage au mur SystemFix



Montage du dormant SystemFix



Montage au mur JustierFix



Penture droite



Té réglable

Inspired by the **Sun.**

griessergroup.com

