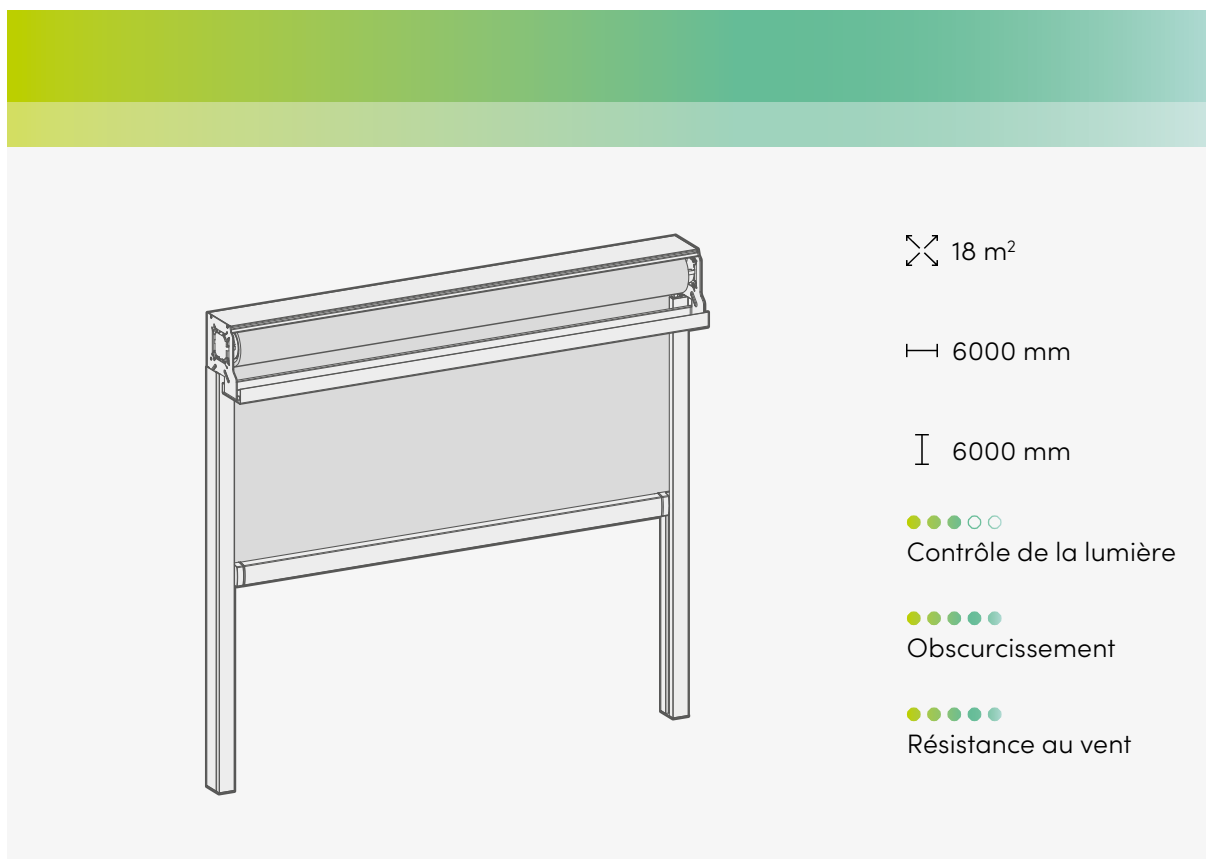
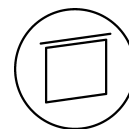


Solozip® II



Une protection solaire tendance pour les grandes dimensions

De grandes baies vitrées sont courantes dans l'architecture d'aujourd'hui. Avec notre store toile ZIP, nous avons la solution parfaite pour vous. Selon la version, des surfaces jusqu'à 18 m² peuvent être réalisées. Dans un large choix de toiles tendance.

Résistance au vent renforcée

Le guidage de la toile sur toute la hauteur rend ces stores toiles verticaux extrêmement résistants au vent. Les essais au vent effectués par Institut Saint-Cyr l'Ecole IAT et les tests CE dans l'usine de Griesser Carros montrent que dans la plupart des dimensions Solozip® II est au minimum classe 4 et suivant les critères retenus par Griesser France, parfois classe 6.

Différentes options de conception pour s'accorder à toutes les architectures et aux goûts de chacun

Plusieurs formes de coffres disponibles, possibilité d'encastrement dans la façade, de nombreuses toiles proposées selon que vous souhaitez un effet d'écran avec vue sur l'extérieur ou une chambre très sombre pour dormir sans être dérangé par la lumière, les coulisses peuvent être encastrées dans la façade ou visibles, barre de charge lestée au sable pour le respect de l'environnement.

Limites d'utilisation par toile

Manœuvre par moteur

Collection de toile	Solozip® II Intro 95					
	Largeur (bk)			Hauteur (gh)		Surface* (bk×gh)
	min. ¹	min. ²	max.	min.	max.	max.
Classic satiné 5500, Satiné 21154 ³						
Soltis 86, 92, Acryl CUBA	640	750	3500	500	3000	10.5
Soltis B92, B702						

Collection de toile	Solozip® II Intro 100						Soloszip® II Box 100					
	Largeur (bk)			Hauteur (gh)		Surface* (bk×gh)	Largeur (bk)			Hauteur (gh)		Surface* (bk×gh)
	min. ¹	min. ²	max.	min.	max.	max.	min. ¹	min. ²	max.	min.	max.	max.
Classic satiné 5500, Satiné 21154 ³												
Soltis 86, 92, Acryl CUBA	650	750 ⁵	4000	500	3000	12	650	750	4000	500	3000	12
Soltis B92, B702	800 ⁴	800 ⁴										

Collection de toile	Solozip® II Intro 130						Soloszip® II Box 130					
	Largeur (bk)			Hauteur (gh)		Surface* (bk×gh)	Largeur (bk)			Hauteur (gh)		Surface* (bk×gh)
	min. ¹	min. ²	max.	min.	max.	max.	min. ¹	min. ²	max.	min.	max.	max.
Classic satiné 5500, Satiné 21154 ³	700 ⁵	750 ⁵	6000	500	6000	18			6000	500	6000	18
Soltis 86, 92, Acryl CUBA	750 ⁶	800 ⁶	4500	500	5000	15	700 ⁵	750 ⁵	4500	500	5000	15
Soltis B92, B702	800 ⁴	800 ⁴	4000	500	5000	15	750 ⁶	800 ⁶	4000	500	5000	15

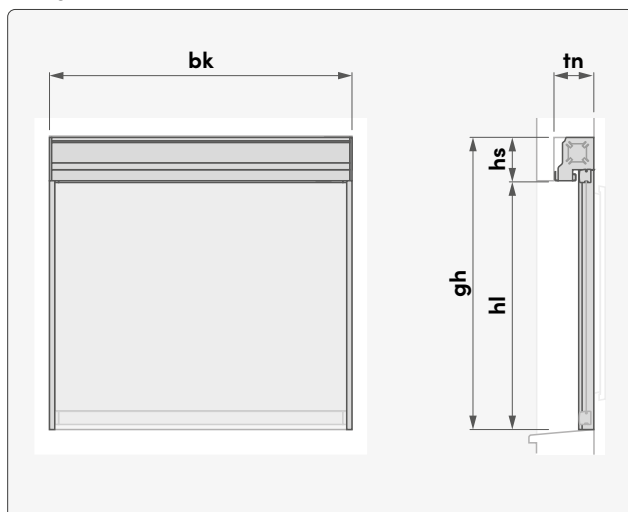
¹ Moteur Geiger ² Moteur Simu ³ Ne peut être utilisé à des températures basses et à une humidité élevée.

⁴ avec coulisses encastrée (CE) ⁵ Axe Ø 85 ⁶ Axe Ø 100

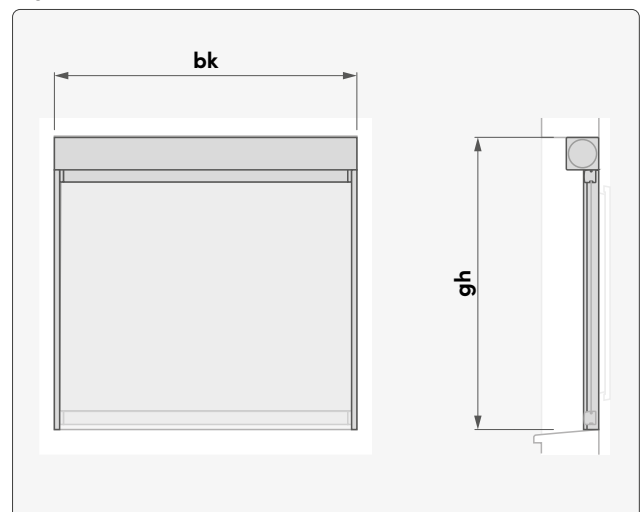
* Le rapport de hauteur sur largeur ne devra pas dépasser 5 (gh / bk ≤ 5).

Appellations

Intro



Box



Dimensions de la niche

Soloszip® II Intro	95	100	130
Profondeur minimale de la niche (tn)	100	130	155
Hauteur minimale de la niche (hn)	150	162	180

Variantes de produits

Situation de montage

	Intro			Box (carré)		Box (Design)	
Typ	95	100	130	100	130	100	130
Lieu de montage							
pose en niche de linteau	■	■	■	-	-	-	-
pose sous linteau	-	-	-	■	■	■	■
pose en façade	-	-	-	■	■	■	■

Type de guidage

	Coulisse standard	Coulisse encastrée
Soloszip® II		
Intro 95	■	-
Intro 100, 130	■	■
Box 100, 130	■	-

Manœuvre

Entraînement (Moteur)	Sans radio		Radio simple	Radio bidirectionnelle	Entraînement par manivelle
	mécanique	électronique			
Griesser	■ ¹	-	■	-	-
Somfy	■ ¹	-	«RTS»	«IO»	-
Geiger	■ ¹	(■)	-	-	-
Simu	-	■	«Hz»	«BHz»	-
Elero	■ ¹	(■ ¹)	-	«868»	-

¹ Avec Combio, BiLine est possible

Automatisation

Smart Home		Smart Building
Griesser BiLine	KNX	KNX

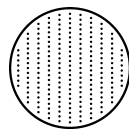
■ possible - pas possible



Couleurs

Plus de 300 couleurs sont offertes pour permettre un accord parfait avec la façade. La couleur se compose de la teinte, du degré de la brillance et de la structure. Dans le standard, la structure est lisse et le degré de brillance est satiné.

[Griesser-Colours](#)



Toiles

Choisissez parmi une large gamme de toiles différentes, selon vos préférences et vos exigences.

De nombreuses options en fonction de vos préférences et de vos besoins :

- Toiles techniques en fibre de verre avec PVC
- Toiles techniques en polyester avec PVC
- Toiles acryliques

Griesser a sélectionné des fournisseurs de toiles de haute qualité qui garantissent des capacités de réflexion de la chaleur et la réponse à un large éventail d'exigences thermiques, de confort visuel, et de filtration de la lumière du jour.

[Toiles techniques](#)



[Toiles acryliques](#)



[Collection Screen](#)



[Manuel d'utilisation Solozip II](#)



[Classes de vent Stores toiles](#)



griessergroup.com

