

New Delac

TOSO



Rail aluminium à usage multiple, convient parfaitement aux équipements d'établissements scolaires, hôteliers...

Il peut être cintré horizontalement ou en voûte.

Les conducteurs et les suspendeurs sont traités anti-UV, lui conférant ainsi une très grande résistance aux rayons du soleil et à la chaleur, sans risque de jaunissement ou de fonte.

Section du profil	Positionnement des supports	Poids rideaux supportés	
<p>Aluminium</p>	<p>Poids total à répartir sur le rail max. 30 kg.</p>	<p>Suspendeur à anneau pivotant</p> <p>1,5 kg</p>	<p>Suspendeur silencieux à anneau</p> <p>1,5 kg</p>

Matériaux et finitions

Accessoires		Matériaux	Finition
Rail		Aluminium	Aluminium anodisé Laqué blanc
Suspendeur	Roulette	Polyéthylène	Blanc
	Anneau	Acier	

Accessoires		Matériaux	Finition
Arrêt fin	Corps	Acier	Zingué Laqué blanc
Support	Corps	Acier	Zingué Laqué blanc

Pour assurer un bon fonctionnement, il est indispensable que la pose du rail soit parfaitement droite et de niveau.

Dans le cas d'une pose plafond où celui-ci serait irrégulier, il est vivement conseillé d'installer un bastaing de bois sous lequel le rail pourra être fixé.

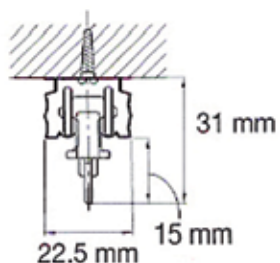
Il est vivement déconseillé d'équiper ces rails avec des rideaux à têtes dites «flamande».

Ces têtes doivent être situées obligatoirement à hauteur des suspendeurs.

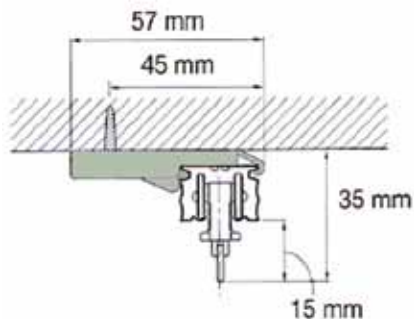
Mesures et types de fixation

Fixation plafond directe

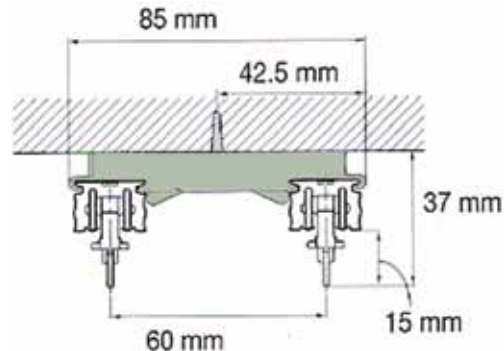
Fixation directe



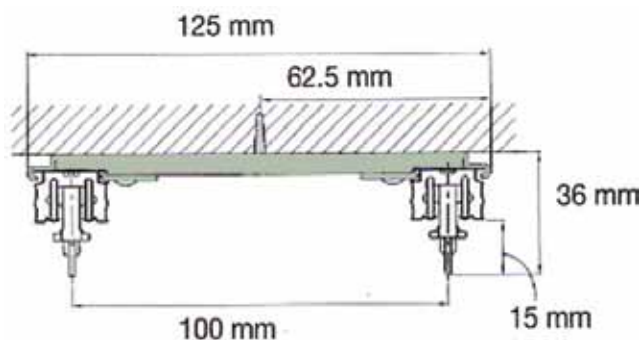
Support simple



Support double 85 mm

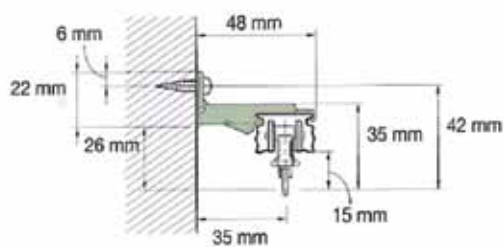


Support double 125 mm

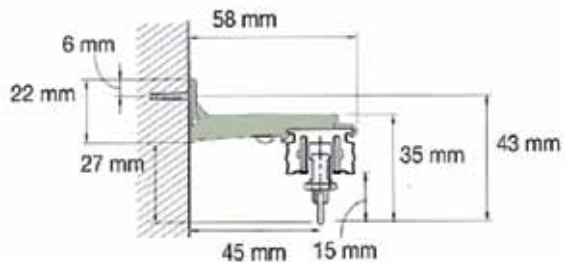


Fixation Murale

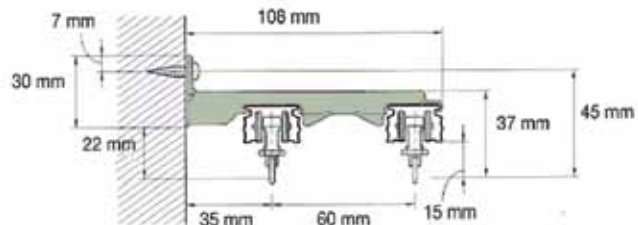
Support simple 48 mm



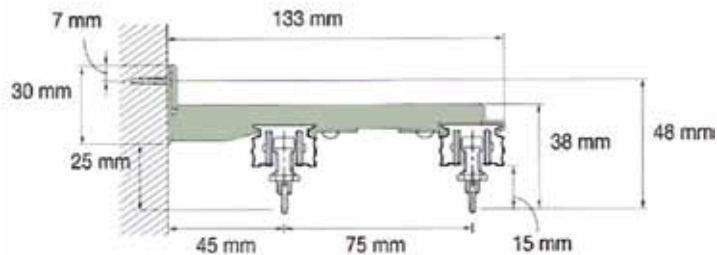
Support simple 58 mm



Support double 108 mm



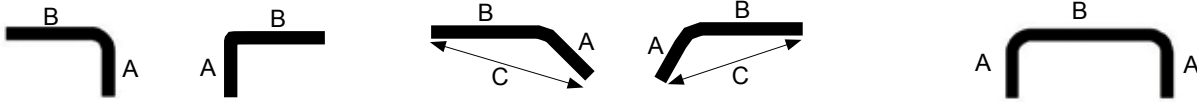
Support double 133 mm



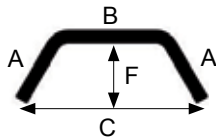
New Delac - cintrable sans tirage

Formes de cintrage

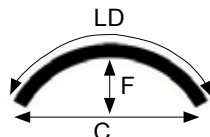
1- Coude d'équerre côté droit ou gauche 2- En angle côté droit ou gauche 3- En U - deux coudes d'équerre droit et gauche



4- En trapèze - deux angles droit et gauche



5- Plein cintre régulier



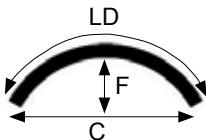
6- Cintrage en «s»



Cintrage unique du rail 1623

7- En voûte

Montage possible avec tirage cordon.



Légende :

- A : dimension A
- B : dimension B
- D : dimension D
- C : corde
- F : flèche
- LD : longueur développée

Paramètres de cintrage

Forme 1 = A + B + angles à préciser

Forme 2, 3 et 4 = A + B + A + angles à préciser

Forme 5 et 7 = Corde + Flèche

Forme 6 = A + B + D + angles à préciser

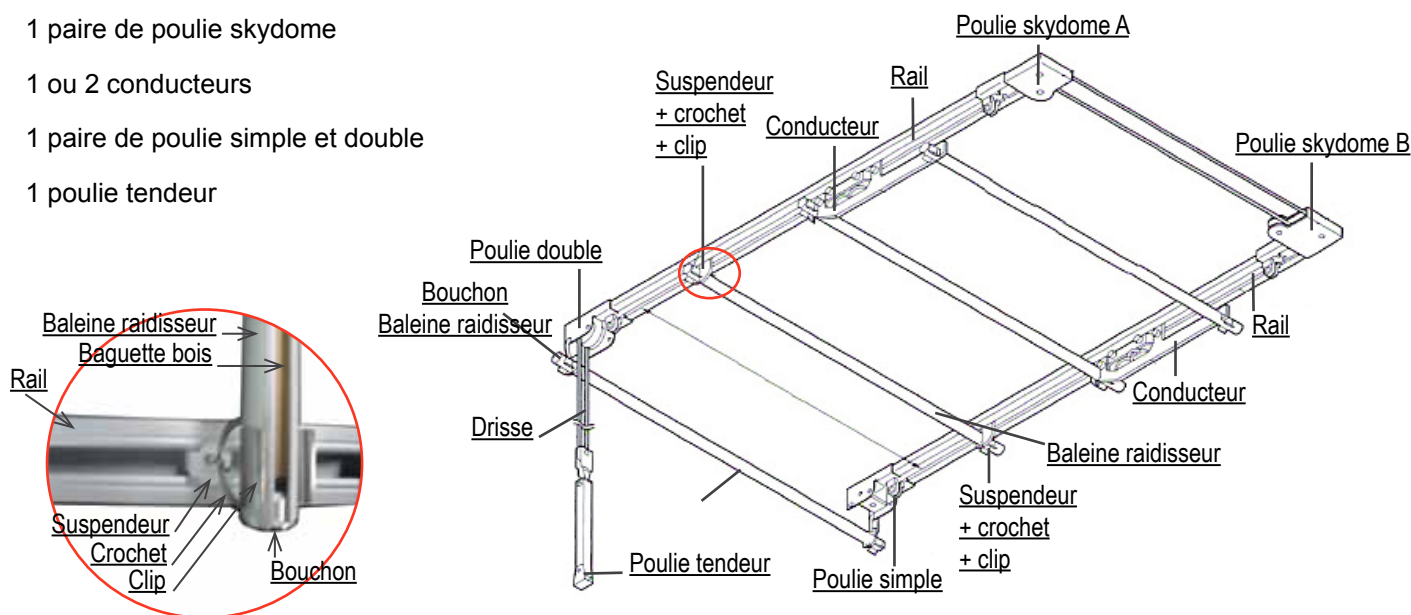
Rayons de cintrage

- 180 mm
- 300 mm
- 400 mm
- 500 mm

New Delac - rail vélum - montage d'un skydôme

SYSTEME COMPLET POUR MONTAGE SKYDOME A TIRAGE :

- 1 paire de poulie skydome
- 1 ou 2 conducteurs
- 1 paire de poulie simple et double
- 1 poulie tendeur



ASSEMBLER LE KIT SKYDOME A TIRAGE :

Passez une extrémité de la drisse par l'extérieur de la poulie double (1).

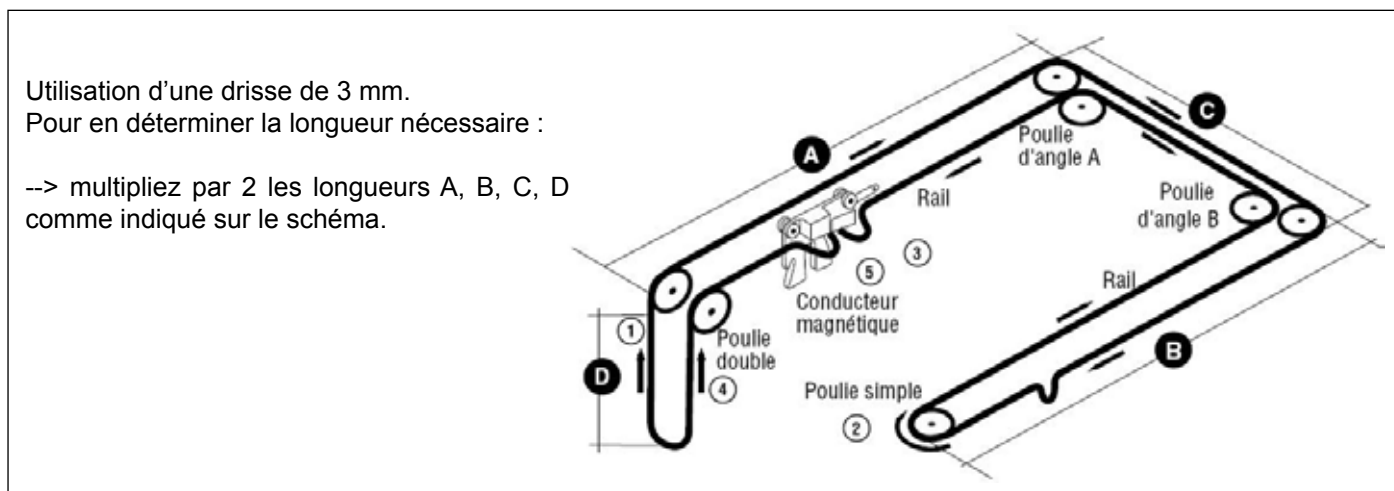
Faites passer dans le rail, puis dans la poulie double d'angle A, puis dans la poulie double d'angle B, puis autour de la poulie simple (2).

Passez de nouveau la drisse dans la poulie d'angle B, puis dans la poulie d'angle A pour aller au conducteur (3).

Faites passer l'autre extrémité de la drisse dans la poulie double et réunissez ensemble les deux extrémités de la drisse sur le conducteur (5).

Passez les deux extrémités à travers le trou carré du conducteur puis dans l'orifice triangulaire à la partie inférieure du conducteur.

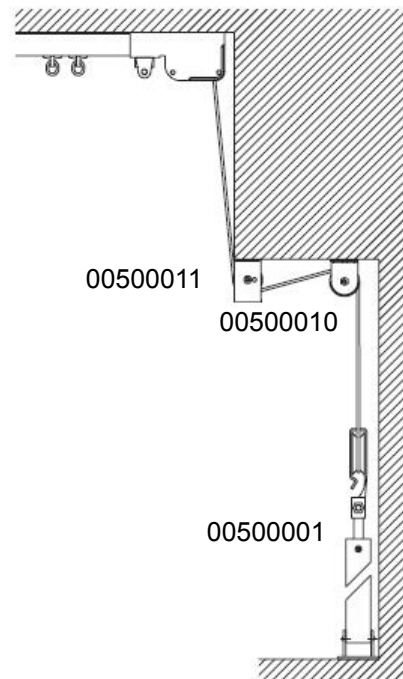
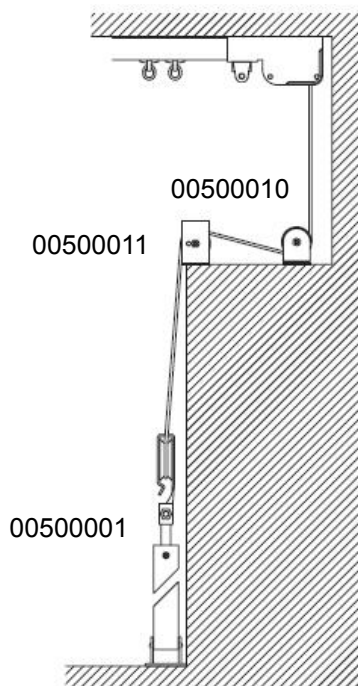
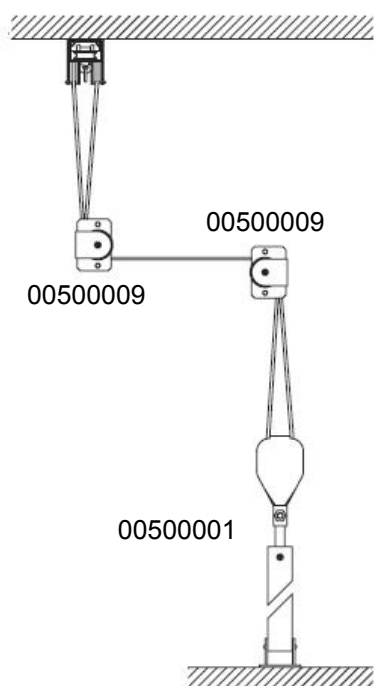
Fixer les extrémités nouées dans les pattes situées au-dessus du conducteur et serrez vigoureusement.



Montage également disponible avec tirage manuel par lance-rideau.

Poulie de renvoi

Schéma type d'utilisation de poulie de renvoi



Nombre de points d'accrochage (NP) et valeur des masses (M) - Rideau replié

Longueur en mm	SANS TIRAGE				TIRAGE DRISSE				Longueur en mm
	1 RIDEAU		2 RIDEAUX		1 RIDEAU		2 RIDEAUX		
	M (mm)	Nb P	M (mm)	NP	M (mm)	NP	M (mm)	NP	
1200	195	12	120	14	292	12	205	14	1200
1400	223	14	134	16	320	14	219	16	1400
1600	251	16	148	18	348	16	233	18	1600
1800	279	18	162	20	376	18	247	20	1800
2000	307	20	176	22	404	20	261	22	2000
2200	335	22	190	24	432	22	275	24	2200
2400	363	24	204	26	460	24	289	26	2400
2600	391	26	218	28	488	26	303	28	2600
2800	419	28	232	30	516	28	317	30	2800
3000	447	30	246	32	544	30	331	32	3000
3200	475	32	260	34	572	32	345	34	3200
3400	503	34	274	36	600	34	359	36	3400
3600	531	36	288	38	628	36	373	38	3600
3800	559	38	302	40	656	38	387	40	3800
4000	587	40	316	42	684	40	401	42	4000
4200	615	42	330	44	712	42	415	44	4200
4400	643	44	344	46	740	44	429	46	4400
4600	671	46	358	48	768	46	443	48	4600
4800	699	48	372	50	796	48	457	50	4800
5000	727	50	386	52	824	50	471	52	5000
5200	755	52	400	54	852	52	485	54	5200
5400	783	54	414	56	880	54	499	56	5400
5600	811	56	428	58	908	56	513	58	5600
5800	739	58	442	60	936	58	527	60	5800
6000	867	60	456	62	964	60	541	62	6000
6200	895	62	470	64	992	62	555	64	6200
6400	923	64	484	66	1020	64	569	66	6400
6600	951	66	498	68	1048	66	583	68	6600
6800	979	68	512	70	1076	68	597	70	6800
7000	1007	70	526	72	1104	70	611	72	7000
7200	1035	72	540	74	1132	72	625	74	7200
7400	1063	74	554	76	1160	74	639	76	7400
7600	1091	76	568	78	1188	76	653	78	7600
7800	1119	78	582	80	1216	78	667	80	7800
8000	1147	80	596	82	1244	80	681	82	8000
8200	1175	82	610	84	1272	82	695	84	8200
8400	1203	84	624	86	1300	84	709	86	8400
8600	1231	86	638	88	1328	86	723	88	8600
8800	1259	88	652	90	1356	88	737	90	8800
9000	1287	90	666	92	1384	90	751	92	9000
9200	1315	92	680	94	1412	92	765	94	9200
9400	1343	94	694	96	1440	94	779	96	9400
9600	1371	96	708	98	1468	96	793	98	9600
9800	1399	98	722	100	1496	98	807	100	9800
10000	1427	100	736	102	1524	100	821	102	10000

Raccord de rail

Manchon intérieur _____

Entretoise _____

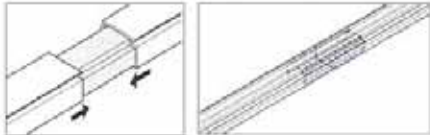


Manchon intérieur
00210128



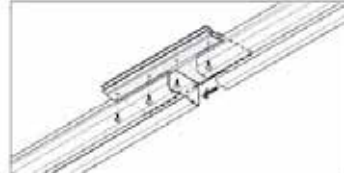
Entretoise
00210024

Raccord de rail intérieur.



Le manchon s'insère dans le rail, il est alors invisible une fois le rail raccordé.

Raccord de rail extérieur

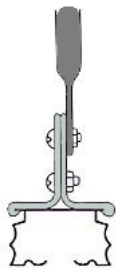


Insérer l'entretoise dans les rainures du rail et visser.

Fixation en suspente

Fixation de la suspente sur le support (00210105) _____

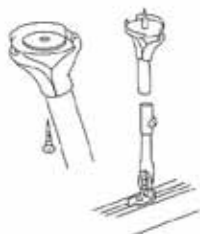
Caractéristiques des suspentes _____



Code	Désignation	Dimension (mm)
00290017	Suspente extensible	245 - 400
00290016	Suspente extensible	395 - 700
00290015	Suspente extensible	595 - 1100
00290014	Suspente extensible	845 - 1600

Suspente extensible, revêtement acrylique cuit au four, gris argent.

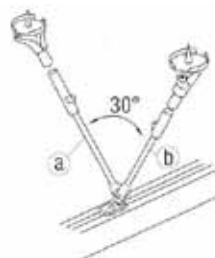
Pose d'une suspente simple



Méthode de pose :

Fixer la platine à l'endroit déterminé du plafond et régler la longueur en desserrant le collier et fixer la tige sur le support du rail.

Pose d'une double suspente - en «V»



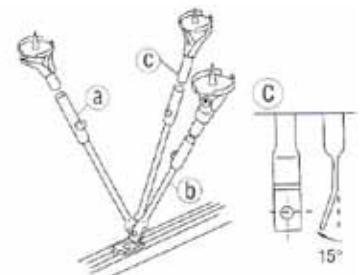
Utilisation :

Lorsqu'une extrémité du rail n'est pas fixée au mur.

Méthode de pose :

Positionner les 2 platines de sorte que l'angle formé par les suspentes soit d'environ 30°.

Pose d'une suspente tripode



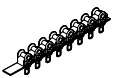
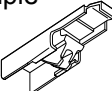
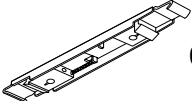
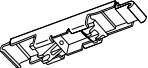
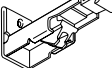
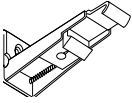
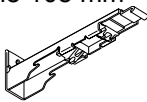
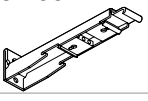

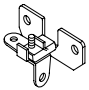
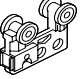
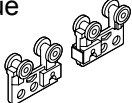
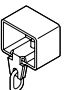

Utilisation :

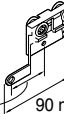
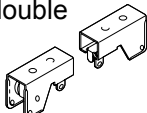
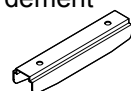
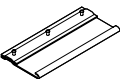
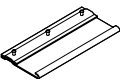

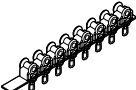
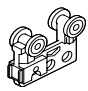
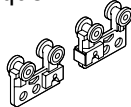
Dans le cas d'une extrémité libre d'un rail courbé.

Méthode de pose :

Fixer les platines de base au plafond A, B, C, en triangle de sorte que les suspentes A et B forment un angle approximatif de 45°.

Accessoires New Delac

	Désignation	Code
	Suspendeur Charge max 1,5 kg 	00210027
Supports	Support plafond simple acier zingué laqué blanc 	00210191 00210191BL
	Support plafond double 85 mm acier zingué laqué blanc 	00210219 00210219BL
	Support plafond double 125 mm acier zingué laqué blanc 	00210107 00210107BL
	Support mural simple 48 mm acier zingué laqué blanc 	00210213 00210213BL
	Support mural simple 58 mm acier zingué laqué blanc 	00210012 00210012BL
	Support mural double 108 mm acier zingué laqué blanc 	00210216 00210216BL
	Support mural double 133 mm acier zingué laqué blanc 	00210109 00210109BL
	Support pour suspente 	00210105 00210105BL
	Support d'extrémité 	00210015
	Conducteurs	Conducteur magnétique 1 rideau 
Conducteur magnétique 2 rideaux 		00210054
Arrêts	Embout arrêt de fin 	00210010
	Arrêt de fin intermédiaire 	00210134

	Désignation	Code
	Conducteur à tirage  45 mm (1.8") 90 mm (3.5")	00210001
Raccord	Poulie simple et double acier zingué laqué blanc 	00210002 00210002BL
	Poulie pour skydôme acier zingué laqué blanc 	58240015 58240015BL
	Manchon de raccordement intérieur 	00210128
	Entretoise 	00210024 00210024BL
	Poulie à tendeur 	00500001
Accessoires silencieux	Suspendeur silencieux Charge max 1,5 kg 	00210188
	Conducteur magnétique silencieux 1 rideau 	00210190
	Conducteur magnétique silencieux 2 rideaux 	00210189