

SÉRIE 713M - C45°

Frappe aluminium à Ouvrant minimaliste

CUZCO® Série 713 M est la toute dernière génération de frappes 70mm à ouvrant minimaliste et performances thermiques évolutives. Avec une masse vue d'aluminium extrêmement réduite sur l'ouvrant, elle offre un compromis design très attractif pour les professionnels. Sur la base du dormant de la série 713, elle utilise l'ouvrant de la série 713OC et une parclose extérieure en alu laqué. En neuf comme en rénovation, cette gamme de fenêtres et portes-fenêtres atteint des performances thermiques très élevées.

DESIGN GALBÉ OU DROIT



CONFIGURATIONS

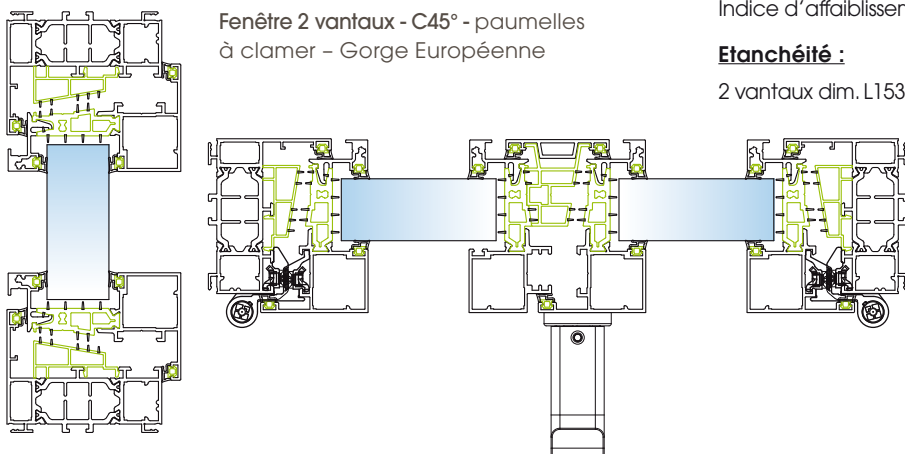


VITRAGE

- Disponible en **double** ou **triple vitrage**
- De **24 à 50mm** pour le dormant
- De **28 ou 32 mm** pour l'ouvrant en gorge de 16mm
- De **28 ou 32mm** et de **36 à 44mm** pour l'ouvrant GE

COUPES

Fenêtre 2 vantaux - C45° - paumelles à clamer - Gorge Européenne



CARACTÉRISTIQUES

- Conforme à la RT 2012
- Bouclier thermique breveté
- Ouvrant minimaliste
- Masse vue d'aluminium très réduite
- Performances thermiques évolutives élevées
- Médaillé design Factory Spirit®
- Gorge de 16mm & gorge européenne
- Vitrage jusqu'à 44mm
- Apports solaires optimisés et excellente transmission lumineuse
- Seuil PMR en option
- Disponible dans toutes les couleurs exclusives Profils Systèmes : Terra Cigala®, Maohé®, Eclats Métalliques®, Profils Color®, Terre de Matières®
- Tenue de la teinte garantie jusqu'à 25 ans*

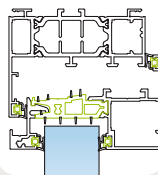
PERFORMANCES

Thermique - Double vitrage :

Module 70mm : 3 niveaux de performances sont disponibles en fonction du bouclier thermique choisi et des performances globales souhaitées.

- Dormant C 45° / Ouvrant C 45° / GE ou G 16mm
- Fenêtre 2 vantaux 1530mm (L) x 1480mm (H)

Rupture thermique standard



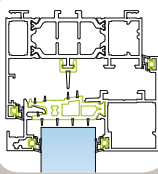
Thermique TH

Uw = 1.5 W/m²K

Sw = 0.49 TLw = 0.62

Ug = 1.1* avec Warmedge

Bouclier thermique



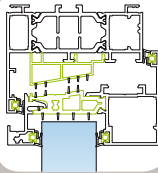
Bouclier TH+

Uw = 1.4 W/m²K

Sw = 0.49 TLw = 0.62

Ug = 1.1* avec Warmedge

Bouclier thermique optimisé



Bouclier THMax

Uw = 1.3 W/m²K

Sw = 0.39 TLw = 0.54

Ug = 1.0* avec Warmedge

Acoustique :

Indice d'affaiblissement R jusqu'à **37 dB** (Ra, tr)

Étanchéité :

2 vantaux dim. L1530xH1480mm / Résultats AEV : **A*4 - E*9A - V*C2**

SÉRIE 713M - C45° Frappe aluminium à Ouvrant minimaliste

DORMANT

- Module de 70mm avec barrettes polyamide de 38 mm
- Dormant identique à la série 713 ouvrant visible

OUVRANT

- Tubulaire de forme design Factory Spirit® ou galbé avec une feuillure PVC (identique 713OC) et parclose extérieure aluminium recevant le vitrage
- Épaisseur de 78.1mm

ÉTANCHÉITÉ

Étanchéité par compression de 2 joints de battue identiques et tournants en EPDM et/ou en TPE lors de la fermeture

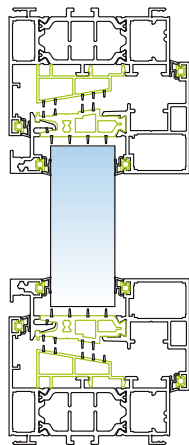
FERMETURES

Deux systèmes proposés en GE ou G 16 mm :

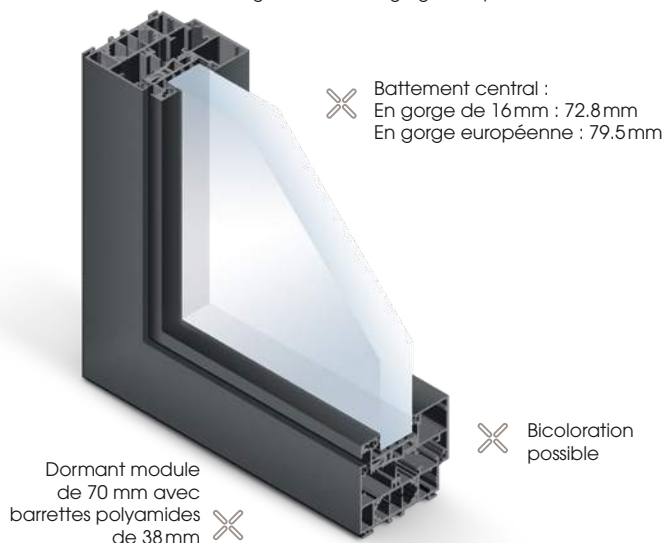
- Fermeture par crémone multi-points, avec gâche à clamer haute et basse pour les fenêtres, dans la feuillure du dormant
- Pour les menuiseries de grandes dimensions, des points de verrouillage complémentaires ainsi que des gâches à clamer sur le semi-fixe (GE), peuvent être fixés sur la tringle de crémone ou renvoi

SYSTÈMES DE POSE

- Sur tapées de pose directe avec pattes en acier protégées ou chevillées suivant DTU 36-5
- Avec dormant monobloc
- En tunnel
- En rénovation
- En monomur
- En ossature bois
- En ITE



Section d'aluminium réduite
Dormant / ouvrant 66 mm sur
Gorge de 16mm et gorge européenne



Battement central :
En gorge de 16 mm : 72.8 mm
En gorge européenne : 79.5 mm

Bicoloration possible

Dormant module de 70 mm avec barrettes polyamides de 38 mm

PAUMELLES

3 choix de paumelles :

- à clamer : gorge de 16 mm ou gorge européenne
- à fichet : gorge de 16 mm
- invisibles : gorge européenne

ACCESSIBILITÉ

Seuil PMR en option

OPTIONS

Poignée centrée & poignée sans embase

COUPE

Fenêtre 2 vantaux - C45° - paumelles à clamer
Gorge de 16 mm

