

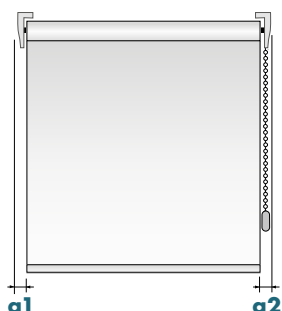


DIMENSIONS MINIMALES ET MAXIMALES

	Manœuvre	Largeur store		Hauteur store		Surface		Tolérance
		Minimum	Maximum	Minimum	Maximum	Minimum	Maximum	% (Largeur/Hauteur)
PREMIUM PLUS I	CHAÎNETTE	*200mm	2800mm	400mm	3000mm	0,08 m ²	5,60 m ²	0,2% / 0,5%
	MOTEUR BANDALUX FILAIRE	600mm	2800mm	400mm	4600mm	0,24 m ²	10,10 m ²	0,2% / 0,5%
	MOTEUR BANDALUX RADIO	640mm	2800mm	400mm	4600mm	0,26 m ²	10,10 m ²	0,2% / 0,5%
	MOTEURS SOMFY FILAIRE/SILENCIEUX	560mm	2800mm	400mm	4600mm	0,22 m ²	10,10 m ²	0,2% / 0,5%
	MOTEUR SOMFY RTS	610mm	2800mm	400mm	4600mm	0,24 m ²	10,10 m ²	0,2% / 0,5%
	MOTEUR SOMFY RTS SONESSE	740mm	2800mm	400mm	4600mm	0,30 m ²	10,10 m ²	0,2% / 0,5%
PREMIUM PLUS II	CHAÎNETTE	*200mm	4600mm	400mm	4600mm	0,08 m ²	12,00 m ²	0,2% / 0,5%
	MANIVELLE	400mm	4600mm	400mm	4600mm	0,16 m ²	21,16 m ²	0,2% / 0,5%
	MOTEURS BANDALUX FILAIRE	630mm	4600mm	400mm	4600mm	0,25 m ²	**12,32 m ²	0,2% / 0,5%
	MOTEURS BANDALUX RADIO	760mm	4600mm	400mm	4600mm	0,26 m ²	**12,32m ²	0,2% / 0,5%
	MOTEUR SOMFY ARIANE	650mm	4600mm	400mm	4600mm	0,26 m ²	12,32 m ²	0,2% / 0,5%
	MOTEUR SOMFY ATLAS	700mm	4600mm	400mm	4600mm	0,28 m ²	21,16 m ²	0,2% / 0,5%
	MOTEUR SOMFY FILAIRE SONESSE	650mm	4600mm	400mm	4600mm	0,26 m ²	12,32 m ²	0,2% / 0,5%
	MOTEURS SOMFY RTS	770mm	4600mm	400mm	4600mm	0,30 m ²	**12,32m ²	0,2% / 0,5%
	MOTEURS SOMFY IO	750mm	4600mm	400mm	4600mm	0,30 m ²	**12,32m ²	0,2% / 0,5%

- Mesures prises en fonction d'un tissu d'un poids de 500 g/m². Pour des tissus de poids différent, les dimensions peuvent varier.
- * Pour les dimensions comprises entre 200mm et 400mm, la hauteur maximale sera de 1500mm sans guidage. Guidage recommandé pour des hauteurs supérieures à 1500mm.
- ** Pour les moteurs de 20Nm, la surface maximale sera de 21,16m².

DIFFÉRENCE DE LARGEUR STORE/ TISSU (GAP)



a1 Côté support

a2 Côté commande

- ⓘ * Pour manœuvre à moteur Bandalux, ajouter 1mm au côté de commande.

2.1 Sans guidage

Modèle	Manœuvre	a1 (Côté support)	a2 (Côté commande)
Premium Plus I	Chaînette	14mm	16mm
	Moteur	14mm	21mm
Premium Plus II	Chaînette	14mm	16,5mm
	Manivelle	14mm	27,5mm
	Moteur	14mm	26mm

2.2 Avec guidage par câble

Modèle	Manœuvre	a1 (Côté support)	a2 (Côté commande)
Premium Plus I	Chaînette	18mm	18mm
	Moteur	18mm	21mm
Premium Plus II	Chaînette	18mm	18mm
	Manivelle	18mm	27,5mm
	Moteur	18mm	26mm



INFORMATIONS TECHNIQUES PREMIUM PLUS

HAUTEUR DES COMMANDES

CHAÎNETTE

MANŒUVRE À CHAÎNETTE AVEC CHILD SAFETY

Le dispositif de sécurité **Child Safety** doit être installé au moins à 1,5m du sol.

MANŒUVRE À CHAÎNETTE SANS CHILD SAFETY

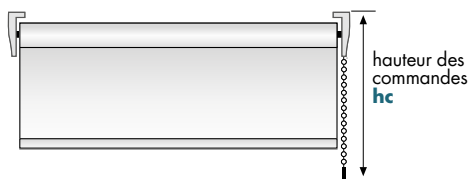
Si vous ne souhaitez pas le Child Safety, la hauteur des commandes est la suivante :

Premium Plus I

Calcul minimum pour hc :
H x 0,70 + 50mm

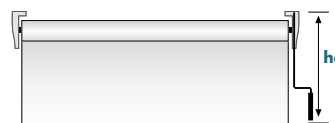
Premium Plus II

Calcul minimum pour hc :
H x 0,90 + 50mm



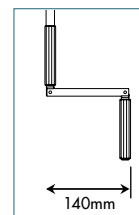
Exemple de calcul :		
Hauteur store H	Hauteur des commandes hc (minimum)	
	P. PLUS I	P. PLUS II
1000mm	750mm	950mm
2000mm	1450mm	1850mm
2500mm	1800mm	2300mm
4000mm	2850mm	3650mm

Manivelle



Hauteurs de manivelle hc

- 1000mm
- 1200mm
- 1400mm
- 1600mm
- 1800mm
- 2000mm
- 2200mm
- 2400mm
- 2600mm
- 2800mm
- 3000mm



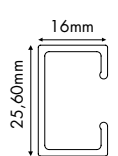
ⓘ Pour monocommande à manivelle, toutes les commandes sont interprétées en calculant la hauteur de commande avec la manivelle non déployée. Si vous souhaitez connaître la mesure avec la manivelle déployée, ajoutez 140mm. La hauteur des commandes sera toujours calculée depuis la partie la plus haute du store (partie supérieure du support).

BARRES DE CHARGE ET HAUTEURS DE REPLI (mm)

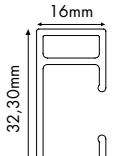
	Barre de charge occulte				Barre de charge visible							
	ø20mm		ø30mm		Larme		Euroslim		Slim 25		Slim 35	
	Plafond	Face	Plafond	Face	Plafond	Face	Plafond	Face	Plafond	Face	Plafond	Face
PREMIUM+ I	h=100	h=90	h=110	h=100	h=100	h=90	h=115	h=105	h=105	h=95	h=115	h=105
PREMIUM+ II	h=120	h=110	h=130	h=120	h=120	h=110	h=135	h=125	h=125	h=115	h=135	h=125

DIMENSIONS DES GUIDAGES

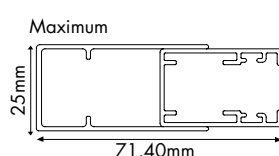
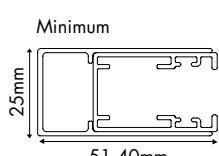
« U - 201 »
COURTE



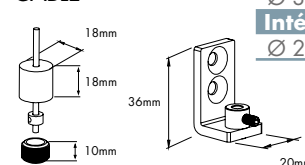
« U - 301 »
COMPACTE



«R2»
TÉLESCOPIQUE



GUIDAGE PAR
CÂBLE



Extérieur

Ø 3,5mm

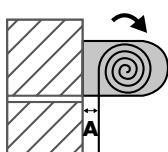
Intérieur

Ø 2,5mm

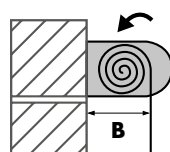
ⓘ Installation frontale et latérale disponible pour toutes les coulisses

SENS D'ENROULEMENT

Intérieur
(normal)



Extérieur
(contraire)



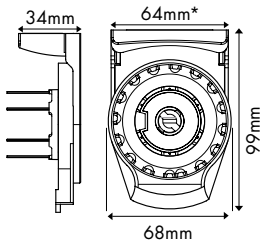
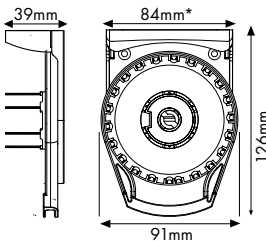
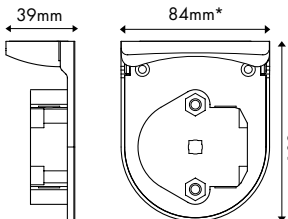
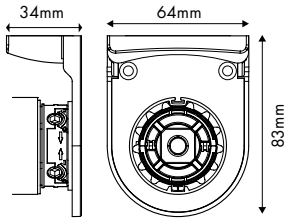
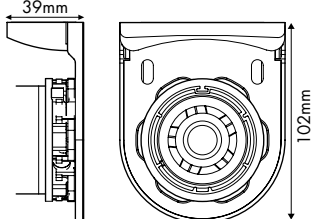
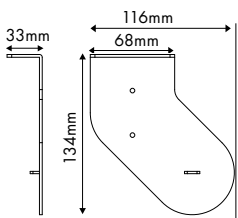
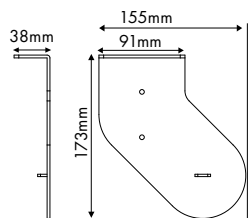
Barres de charge	PREMIUM PLUS I				PREMIUM PLUS II			
	Enroulement intérieur (A)		Enroulement extérieur (B)		Enroulement intérieur (A)		Enroulement extérieur (B)	
	Min.	Max.	Min.	Max.	Min.	Max.	Min.	Max.
Ø20	2 mm	22 mm	77 mm	100 mm	2 mm	18 mm	62 mm	80 mm
Ø30	2 mm	17 mm	72 mm	95 mm	2 mm	13 mm	57 mm	75 mm
Lágrima	5 mm	27 mm	82 mm	108 mm	5 mm	23 mm	67 mm	85 mm
Slim 25	5 mm	27 mm	82 mm	108 mm	5 mm	23 mm	67 mm	85 mm
Slim 35	2 mm	23 mm	78 mm	101 mm	2 mm	19 mm	63 mm	81 mm
Euroslim	5 mm	27 mm	82 mm	108 mm	5 mm	23 mm	67 mm	85 mm

MOTEURS




TYPE MOTEUR	NOM MOTEUR	Ø mm	Nm	tr/min	Puissance (W)	Ampères (A)
BANDALUX FILAIRE	CABLE 40 4/28	40	4	28	123	0,5
	CABLE 50 5/28	50	5	28	125	0,5
	CABLE 50 20/16	50	20	16	180	0,8
BANDALUX RADIO	RADIO 40 4/28	40	4	28	123	0,5
	RADIO 50 5/28	50	5	28	125	0,5
	RADIO 50 20/16	50	20	16	180	0,8
SOMFY® FILAIRE	MERCURE 40 3/30	40	3	30	80	0,4
	ARIANE 50 6/32	50	6	32	120	0,5
	ATLAS 50 15/32	50	15	32	240	1,1
SOMFY® FILAIRE SILENCIEUX	SONESSE 40 3/30	40	3	30	95	0,44
	SONESSE 50 WT 6/28	50	6	28	146	0,4
SOMFY® RADIO	RTS ALTUS 40 3/30	40	3	30	80	0,4
	RTS ALTUS 50 6/32	50	6	32	90	0,5
	RTS ALTUS 50 15/17	50	15	17	140	0,65
SOMFY® RADIO SILENCIEUX	RTS SONESSE 40 3/30	40	3	30	95	0,44
	RTS SONESSE 50 6/28	50	6	28	146	0,4
SOMFY® IO	RTS SUNEA SCREEN IO 6/32	50	6	32	120	0,5
	RTS SUNEA SCREEN IO 15/32	50	15	32	240	1,1

ⓘ Afin de garantir un fonctionnement optimal, Bandalux utilise le modèle de moteur le mieux adapté aux dimensions du store.

DIMENSIONS SUPPORTS ET MÉCANISMES



	PREMIUM PLUS I	PREMIUM PLUS II
CHAÎNETTE	 <p>*Guidage par câble : ajouter 18mm à la largeur du support.</p>	 <p>*Guidage par câble : ajouter 18mm à la largeur du support.</p>
MANIVELLE	N/D	 <p>*Guidage par câble : ajouter 18mm à la largeur du support.</p>
MOTEUR		
DOUBLE STORE		

1 ✂ CARACTÉRISTIQUES DES TISSUS (mm)

Collection	Coloris	Type	Confection dans le sens du tissu sans raccord thermosoudé (LARGEUR X HAUTEUR)		Raccord thermosoudé horizontal (LARGEUR X HAUTEUR)
			 Confection sens chaîne	 Confection sens trame	 Confection sens trame
BLACK OUT	Alabaster, Black, Custard, Light grey, White	BO	3000x4600	3600x2700	3600x3200 / 3200x4600
BLACK OUT	Desert, Peach, Stone	BO	2440x4600	3600x2140	3600x3200 / 3200x4600
FIBERTEX	Toute la gamme	Deco	2100x4600	4600x1800	N/D
LANAIR BLACKOUT	Toute la gamme	BO	2600x2600	2600x2600	N/D
LÍNEA 2000	Toute la gamme	Deco	2700x4600	4600x2400	N/D
MATTIZ IGNIS	Toute la gamme	FR (M1)	2000x4600	4600x1700	N/D
PLANET	Toute la gamme	Deco ECO	2700x4600	4600x2400	N/D
ROMA	Toute la gamme	Deco	2500x4600	4600x2200	N/D

BO : Tissu Occultant. FR : Tissu Ignifuge. Deco : Tissu Décoratif. ECO : Tissu Recyclé.






2 ✂ CARACTÉRISTIQUES DES TISSUS (mm)

Collection	Coloris	Type	Confection dans le sens du tissu sans raccord thermosoudé (LARGEUR X HAUTEUR)		Raccord thermosoudé horizontal (LARGEUR X HAUTEUR)
			 Confection sens chaîne	 Confection sens trame	 Confection sens trame
BLACKOUT FACE TO FACE	Ivory, Black, Garnet, Terracotta, White	BO	2500x4600	3600x2200	N/D
BLACKOUT FACE TO FACE	Fuchsia, Green, Violet	BO	2000x4600	3600x1700	N/D
ETAMINE	Toute la gamme	Deco	2500x4600	N/D	N/D
HIVE	Toute la gamme	Deco	2500x4600	N/D	N/D
LONETA NATURAL	Toute la gamme	Deco	2700x4600	4600x2400	N/D
LUNA	Toute la gamme	Deco	2500x4600	N/D	N/D
MATTIZ NACARADE	Toute la gamme	MÉTAL FR (M1)	2000x4600	4600x1700	N/D
MISTRAL	Toute la gamme	Deco	2700x4600	N/D	N/D
NATURALES II	Almansa, Cãñamo	Deco	2700x4600	4600x2400	N/D
NATURALES II	Natural, Stone	Deco	2700x4600	N/D	N/D
RENAISSANCE	Toute la gamme	Deco ECO-OF 15%	2000x4600	4600x1700	N/D
SINGULAR BLACKOUT	Toute la gamme	BO	2800x4600	3600x2500	3600x3200 / 3200x4600
SKYLINE	Toute la gamme	FR (M1)	2400x4600	4600x2100	N/D
SKYLINE	Toda la gama	FR	240x460	460x210	N/D

BO : Tissu Occultant. FR : Tissu Ignifuge. Deco : Tissu Décoratif. ECO : Tissu Recyclé. MÉTAL : Tissu Métallisé. OF : Degré de transparence.

3

✂ CARACTÉRISTIQUES DES TISSUS (mm)




Collection	Coloris	Type	Confection dans le sens du tissu sans raccord thermosoudé (LARGEUR X HAUTEUR)		Raccord thermosoudé horizontal (LARGEUR X HAUTEUR)
			 Confection sens chaîne	 Confection sens trame	 Confection sens trame
ANTÁRTIDA	Abramov, Lamplugh, Rainier	Deco	2000x4600	N/D	N/D
ANTÁRTIDA	Engabreen, Helm, Silvretta	Deco	1950x4600	4600x1650	N/D
 BLACK OUT MATTE	Toute la gamme	BO FR (M1)	2500x4600	3600x2200	3600x3200 / 3200x4600
CUMBIA	Toute la gamme	Deco	2500x4600	N/D	N/D
DACRA	Toute la gamme	Deco	2800x4600	N/D	N/D
DUXOR	Toute la gamme	Deco	2800x4600	N/D	N/D
IMAGINE BLACKOUT	Toute la gamme	BO FR (*EC)	2600x2600	2600x2600	N/D
LINEA 2000 NACA-RADE	Toute la gamme	MÉTAL	2000x4600	4600x1700	N/D
MAMBO	Toute la gamme	Deco	2500x4600	N/D	N/D
METALLICS	Toute la gamme	Deco	2000x4600	4600x1700	N/D
NOCHE	Toute la gamme	BO	1830x3200	3000x1530	3000x3200
 OSCAR IGNIS BLACKOUT	Toute la gamme	BO FR (M1)	2400x2600	2600x2100	N/D
PEBBLES	Toute la gamme	Deco	2000x4600	N/D	N/D
PLANET IGNIS	Toute la gamme	FR (M1) ECO-OF 1%	2700x4600	N/D	N/D
POLYSCREEN® 314	Toute la gamme	PS-OF 14%	2500x4600	4600x2200	N/D
POLYSCREEN® 350	Blanco perla, Bronze grey, Linen, Perla gris, Perla sable	PS-OF 10% FR (M1)	2500x4600	4600x2200	4600x4600
POLYSCREEN® 350	Blanco, Blanco lino, Perla, Tobacco	PS-OF 10% FR (M1)	3000x4600	4600x2700	4600x4600
POLYSCREEN® 351	Blanco, Blanco-gris, Blanco-lino, Blanco-perla	PS-OF 1% FR (M1)	3000x4600	4600x2700	4600x4600
POLYSCREEN® 351	Bronze, Ebony, Linen	PS-OF 1% FR (M1)	2500x4600	4600x2200	4600x4600
POLYSCREEN® 403	Toute la gamme	PS-OF 3% FR (M1)	3000x4600	4600x2700	4600x4600
POLYSCREEN® 550	Ash, Linen, Tobacco, Bitter chocolate, Blue indigo, Blanco naranja, Bronze red, Carmine, Ebony, Perla	PS-OF 5% FR (M1)	2500x4600	4600x2200	4600x4600
POLYSCREEN® 550	Blanco, Blanco lino, Blanco perla, Perla gris, Perla sable	PS-OF 5% FR (M1)	3000x4600	4600x2700	4600x4600
RADUNA	Toute la gamme	Deco	2800x4600	N/D	N/D
RUMBA	Toute la gamme	Deco	2500x4600	N/D	N/D

BO : Tissu Occultant. FR : Tissu Ignifuge. Deco : Tissu Décoratif. ECO : Tissu Recyclé. MÉTAL : Tissu Métallisé. PS : Polyscreen®. OF : Degré de transparence.

 Un délai de livraison plus long peut être appliqué pour les tissus : BLACK OUT MATTE et OSCAR IGNIS BLACKOUT.

4









✂ CARACTÉRISTIQUES DES TISSUS (mm)

Collection	Coloris	Type	Confection dans le sens du tissu sans raccord thermosoudé (LARGEUR X HAUTEUR)		Raccord thermosoudé horizontal (LARGEUR X HAUTEUR)
			 Confection sens chaîne	 Confection sens trame	 Confection sens trame
BAMBOO BRIGHT	Toute la gamme	Deco	2000x4600	N/D	N/D
BLISS	Toute la gamme	Deco	2500x4600	N/D	N/D
ECOVISION	Toute la gamme	FR (M1) -OF 3%	2700x4600	4600x2400	N/D
LINK BRIGHT	Toute la gamme	Deco	2500x4600	N/D	N/D
MAMBO BLACKOUT	Toute la gamme	BO	2500x4600	N/D	N/D
ODA	Toute la gamme	Deco	2500x4600	N/D	N/D
POLYSCREEN® 365	Toute la gamme	PS-OF 5% FR (M1)	2400x4600	4600x2100	4600x4600
POLYSCREEN® 555	Toute la gamme	PS-OF 5%	2500x4600	4600x2200	4600x4600
POLYSCREEN® 597	Toute la gamme	PS-OF 10% FR (M1)	2500x4600	4600x2200	N/D
POLYSCREEN® 650	Toute la gamme	PS-OF 3% FR (M1)	2500x4600	4600x2200	4600x4600
RODUALA	Toute la gamme	Deco	2800x4600	N/D	N/D
SILK ROMANCE	Toute la gamme	Deco	2500x4600	N/D	N/D
SKYLINE METAL	Toute la gamme	MÉTAL FR (M1)	2400x4600	4600x2100	N/D
SONATA	Toute la gamme	Deco	2500x4600	N/D	N/D

BO : Tissu Occultant. FR : Tissu Ignifuge. Deco : Tissu Décoratif. MÉTAL : Tissu Métallisé. PS : Polyscreen®. OF : Degré de transparence.

5

✂ CARACTÉRISTIQUES DES TISSUS (mm)

Collection	Coloris	Type	Confection dans le sens du tissu sans raccord thermosoudé (LARGEUR X HAUTEUR)		Raccord thermosoudé horizontal (LARGEUR X HAUTEUR)	
			 Confection sens chaîne	 Confection sens trame	 Confection sens trame	
 ECOPLANET IGNIS	Toute la gamme	FR (M1) ECO	2700x4600	4600x2400	N/D	
OPAC	Toute la gamme	BO	2100x3200	2600x1800	2600x3200	
 PLANET IGNIS NACAR	Toute la gamme	ECO METAL	2600x4600	N/D	N/D	
*POLYSCREEN® CONSTELLATION	Toute la gamme	PS-OF 7%	2500x4600	N/D	N/D	
POLYSCREEN® COUPAGE	Toute la gamme	PS-OF 5%	2500x4600	N/D	N/D	
*POLYSCREEN® LUMINOUS	Toute la gamme	PS-OF 10%	2500x4600	N/D	N/D	
*POLYSCREEN® 550 BLACK OUT +10%	Toute la gamme	PS BO-OF 0%	2000x3500	3500x1700	3500x3500	
POLYSCREEN® 365 METAL +20%	Toute la gamme	PS METAL-OF 4%	2400x4600	4600x2100	N/D	

BO : Tissu Occultant. FR : Tissu Ignifuge. ECO : Tissu Recyclé. MÉTAL : Tissu Métallisé. PS : Polyscreen®. OF: Degré de transparence.

 Un délai de livraison plus long peut être appliqué pour les tissus : ECOPLANET IGNIS et PLANET IGNIS NACAR.